



DZIENNIK USTAW

RZECZYPOSPOLITEJ POLSKIEJ

Warszawa, dnia 10 czerwca 2015 r.

Poz. 776

OBWIESZCZENIE MINISTRA INFRASTRUKTURY I ROZWOJU¹⁾

z dnia 21 kwietnia 2015 r.

w sprawie ogłoszenia jednolitego tekstu rozporządzenia Ministra Transportu, Budownictwa i Gospodarki Morskiej w sprawie zakresu i sposobu przeprowadzania badań technicznych pojazdów oraz wzorów dokumentów stosowanych przy tych badaniach

1. Na podstawie art. 16 ust. 3 ustawy z dnia 20 lipca 2000 r. o ogłaszaniu aktów normatywnych i niektórych innych aktów prawnych (Dz. U. z 2011 r. Nr 197, poz. 1172 i Nr 232, poz. 1378) ogłasza się w załączniku do niniejszego obwieszczenia jednolity tekst rozporządzenia Ministra Transportu, Budownictwa i Gospodarki Morskiej z dnia 26 czerwca 2012 r. w sprawie zakresu i sposobu przeprowadzania badań technicznych pojazdów oraz wzorów dokumentów stosowanych przy tych badaniach (Dz. U. poz. 996), z uwzględnieniem zmian wprowadzonych rozporządzeniem Ministra Infrastruktury i Rozwoju z dnia 18 grudnia 2013 r. zmieniającym rozporządzenie w sprawie zakresu i sposobu przeprowadzania badań technicznych pojazdów oraz wzorów dokumentów stosowanych przy tych badaniach (Dz. U. poz. 1675).

2. Podany w załączniku do niniejszego obwieszczenia tekst jednolity rozporządzenia nie obejmuje § 2 rozporządzenia Ministra Infrastruktury i Rozwoju z dnia 18 grudnia 2013 r. zmieniającego rozporządzenie w sprawie zakresu i sposobu przeprowadzania badań technicznych pojazdów oraz wzorów dokumentów stosowanych przy tych badaniach (Dz. U. poz. 1675), który stanowi:

„§ 2. Rozporządzenie wchodzi w życie z dniem 1 stycznia 2014 r.”.

Minister Infrastruktury i Rozwoju: *M. Wasiak*

¹⁾ Minister Infrastruktury i Rozwoju kieruje działem administracji rządowej – transport, na podstawie § 1 ust. 2 pkt 4 rozporządzenia Prezesa Rady Ministrów z dnia 22 września 2014 r. w sprawie szczegółowego zakresu działania Ministra Infrastruktury i Rozwoju (Dz. U. poz. 1257).

ROZPORZĄDZENIE
MINISTRA TRANSPORTU, BUDOWNICTWA I GOSPODARKI MORSKIEJ¹⁾

z dnia 26 czerwca 2012 r.

**w sprawie zakresu i sposobu przeprowadzania badań technicznych pojazdów oraz wzorów dokumentów
stosowanych przy tych badaniach²⁾**

Na podstawie art. 81 ust. 15 ustawy z dnia 20 czerwca 1997 r. – Prawo o ruchu drogowym (Dz. U. z 2012 r. poz. 1137, z późn. zm.³⁾) zarządza się, co następuje:

§ 1. Badania techniczne polegają na:

- 1) sprawdzeniu, czy pojazd odpowiada warunkom technicznym określonym w:
 - a) ustawie z dnia 26 lipca 1991 r. o podatku dochodowym od osób fizycznych (Dz. U. z 2012 r. poz. 361, z późn. zm.⁴⁾), ustawie z dnia 15 lutego 1992 r. o podatku dochodowym od osób prawnych (Dz. U. z 2014 r. poz. 851, z późn. zm.⁵⁾), ustawie z dnia 20 czerwca 1997 r. – Prawo o ruchu drogowym, zwanej dalej „ustawą”, ustawie z dnia 11 marca 2004 r. o podatku od towarów i usług (Dz. U. z 2011 r. Nr 177, poz. 1054, z późn. zm.⁶⁾) lub ustawie z dnia 16 grudnia 2010 r. o zmianie ustawy o podatku od towarów i usług oraz ustawy o transporcie drogowym (Dz. U. Nr 247, poz. 1652, z późn. zm.⁷⁾),
 - b) rozporządzeniu Ministra Infrastruktury z dnia 31 grudnia 2002 r. w sprawie warunków technicznych pojazdów oraz zakresu ich niezbędnego wyposażenia (Dz. U. z 2015 r. poz. 305), zwanego dalej „rozporządzeniem o warunkach technicznych”,
 - c) rozporządzeniu Ministra Infrastruktury z dnia 21 października 2011 r. w sprawie szczegółowego sposobu oraz trybu nadawania i umieszczania w pojazdach cech identyfikacyjnych (Dz. U. Nr 236, poz. 1401),
 - d) rozporządzeniu Ministra Infrastruktury z dnia 22 lipca 2002 r. w sprawie rejestracji i oznaczania pojazdów (Dz. U. z 2014 r. poz. 1522 oraz z 2015 r. poz. 669),
 - e) przepisach Umowy europejskiej dotyczącej międzynarodowego przewozu drogowego towarów niebezpiecznych (ADR), sporządzonej w Genewie dnia 30 września 1957 r. (Dz. U. z 2013 r. poz. 815), zwanej dalej „umową ADR”, jeżeli pojazd jest przystosowany do przewozu tych towarów,
 - f) międzynarodowych porozumieniach dotyczących transportu drogowego, oraz
- 2) ocenie prawidłowości działania pojazdu.

§ 2. 1. Zakres okresowego badania technicznego pojazdu obejmuje:

- 1) identyfikację pojazdu, w tym:
 - a) sprawdzenie cech identyfikacyjnych oraz ustalenie i porównanie zgodności faktycznych danych pojazdu z danymi zapisanymi w dowodzie rejestracyjnym lub odpowiadającym mu dokumencie,
 - b) sprawdzenie prawidłowości oznaczeń i stanu tablic rejestracyjnych pojazdu;

¹⁾ Obecnie działem administracji rządowej – transport kieruje Minister Infrastruktury i Rozwoju, na podstawie § 1 ust. 2 pkt 4 rozporządzenia Prezesa Rady Ministrów z dnia 22 września 2014 r. w sprawie szczegółowego zakresu działania Ministra Infrastruktury i Rozwoju (Dz. U. poz. 1257).

²⁾ Niniejsze rozporządzenie, w zakresie swojej regulacji, wdraża postanowienia dyrektywy Komisji 2010/48/UE z dnia 5 lipca 2010 r. dostosowującej do postępu technicznego dyrektywę Parlamentu Europejskiego i Rady 2009/40/WE w sprawie badań zdatności do ruchu drogowego pojazdów silnikowych i ich przyczep (Tekst mający znaczenie dla EOG) (Dz. Urz. UE L 173 z 08.07.2010, str. 47).

³⁾ Zmiany tekstu jednolitego wymienionej ustawy zostały ogłoszone w Dz. U. z 2012 r. poz. 1448, z 2013 r. poz. 700, 991, 1446 i 1611, z 2014 r. poz. 312, 486, 529, 768, 822 i 970 oraz z 2015 r. poz. 211, 541 i 591.

⁴⁾ Zmiany tekstu jednolitego wymienionej ustawy zostały ogłoszone w Dz. U. z 2012 r. poz. 362, 596, 769, 1278, 1342, 1448, 1529 i 1540, z 2013 r. poz. 21, 888, 1027, 1036, 1287, 1304, 1387 i 1717, z 2014 r. poz. 223, 312, 567, 598, 773, 915, 1052, 1215, 1328, 1563, 1644, 1662 i 1863 oraz z 2015 r. poz. 73, 211, 251, 478, 693 i 699.

⁵⁾ Zmiany tekstu jednolitego wymienionej ustawy zostały ogłoszone w Dz. U. z 2014 r. poz. 915, 1138, 1146, 1215, 1328, 1457, 1563 i 1662 oraz z 2015 r. poz. 73 i 211.

⁶⁾ Zmiany tekstu jednolitego wymienionej ustawy zostały ogłoszone w Dz. U. z 2012 r. poz. 1342, 1448, 1529 i 1530, z 2013 r. poz. 35, 1027 i 1608, z 2014 r. poz. 312, 1171 i 1662 oraz z 2015 r. poz. 211 i 605.

⁷⁾ Zmiany wymienionej ustawy zostały ogłoszone w Dz. U. z 2011 r. Nr 102, poz. 585, z 2012 r. poz. 1456 oraz z 2013 r. poz. 35 i 1027.

- 2) sprawdzenie dodatkowego wyposażenia pojazdu;
- 3) sprawdzenie i ocenę prawidłowości działania poszczególnych zespołów i układów pojazdu, w szczególności pod względem bezpieczeństwa jazdy i ochrony środowiska, w tym sprawdzenie i ocenę:
 - a) stanu technicznego ogumienia, w tym prawidłowości doboru obciążenia, prędkości i przeznaczenia właściwego dla danego typu pojazdu,
 - b) prawidłowości działania, ustawienia i własności świetlnych świateł zewnętrznych, w tym prawidłowości działania urządzeń sygnalizacyjnych,
 - c) stanu technicznego, skuteczności i równomierności działania hamulców,
 - d) prawidłowości działania układu kierowniczego, stanu technicznego jego połączeń oraz wielkości ruchu jałowego koła kierownicy, w tym prawidłowości ustawienia i zamocowania kół jezdnych,
 - e) stanu technicznego zawieszenia,
 - f) instalacji elektrycznej,
 - g) stanu technicznego nadwozia, podwozia i ich osprzętu oraz przedmiotów wyposażenia,
 - h) stanu technicznego układu wydechowego – w uzasadnionych przypadkach pomiaru poziomu hałasu zewnętrznego podczas postoju oraz ocenę stanu technicznego sygnału dźwiękowego,
 - i) emisji zanieczyszczeń gazowych lub zadymienia spalin, jeżeli pojazd jest napędzany silnikiem o spalaniu wewnętrznym;
- 4) sprawdzenie warunków dodatkowych dla pojazdów, określonych w § 17–22, § 38–42 i § 52 rozporządzenia o warunkach technicznych.

2. W przypadku pojazdu zabytkowego wykorzystywanego do zarobkowego transportu drogowego wykonuje się zakres badania technicznego pojazdu określony w pkt 0–10.6 działu I załącznika nr 1 do rozporządzenia, stosując warunki techniczne, na podstawie których pojazd został uznany za zabytkowy.

3. Wymagania dotyczące kontroli oraz wytyczne dotyczące oceny usterek dokonywanej podczas przeprowadzania okresowego badania technicznego pojazdu określa załącznik nr 1 do rozporządzenia, a wymagania dotyczące kontroli oraz wytyczne dotyczące oceny usterek podczas przeprowadzania dodatkowego badania technicznego określa załącznik nr 2 do rozporządzenia.

4. Stwierdzone w trakcie badania technicznego usterki dzieli się na trzy grupy:

- 1) usterki drobne – usterki techniczne niemające istotnego wpływu na bezpieczeństwo ruchu drogowego i ochrony środowiska;
- 2) usterki istotne – usterki techniczne mogące naruszać bezpieczeństwo ruchu drogowego i ochrony środowiska;
- 3) usterki stwarzające zagrożenie – usterki stanowiące bezpośrednie i natychmiastowe zagrożenie dla bezpieczeństwa ruchu drogowego i ochrony środowiska w stopniu uniemożliwiającym używanie pojazdu w ruchu drogowym, niezależnie od okoliczności.

5. Wytyczne dotyczące oceny usterek ujawnionych w trakcie przeprowadzania badania technicznego pojazdu zawarto w kolumnie czwartej załącznika nr 1 oraz załącznika nr 2 do rozporządzenia.

6. W przypadku uznania stanu technicznego za niezadowalający w obrębie jednej usterki, o której mowa w kolumnie trzeciej załącznika nr 1 oraz załącznika nr 2 do rozporządzenia, co do której ocena danej usterki może zostać zakwalifikowana do więcej niż jednej grupy wytycznych, o których mowa w kolumnie czwartej tych załączników, uprawniony diagnosta podejmuje decyzję o zakwalifikowaniu usterki do odpowiedniej grupy.

7. W przypadku uznania stanu technicznego za niezadowalający w obrębie kilku usterek, o których mowa w kolumnie trzeciej załącznika nr 1 oraz załącznika nr 2 do rozporządzenia, a które należą do różnych grup usterek, uprawniony diagnosta określa wynik badania technicznego na podstawie najbardziej poważnej usterki.

8. W przypadku uznania stanu technicznego za niezadowalający w obrębie kilku usterek, o których mowa w kolumnie trzeciej załącznika nr 1 oraz załącznika nr 2 do rozporządzenia, a które należą do tej samej grupy usterek, uprawniony diagnosta podejmuje decyzję o zakwalifikowaniu usterek do wyższej grupy usterek, jeżeli ich skumulowany wpływ skutkuje wzrostem zagrożenia powodowanego przez pojazd.

9. Wzór zaświadczenia o przeprowadzonym badaniu technicznym pojazdu jest określony w załączniku nr 3 do rozporządzenia.

10. Wykonując okresowe badanie techniczne, o którym mowa w art. 81 ust. 3 ustawy, uprawniony diagnosta wystawia dokument identyfikacyjny pojazdu, który jest załącznikiem do zaświadczenia o przeprowadzonym badaniu technicznym pojazdu. Wzór dokumentu identyfikacyjnego pojazdu jest określony w załączniku nr 4 do rozporządzenia.

§ 3. 1. Zakres dodatkowego badania technicznego pojazdu, o którym mowa w art. 81 ust. 11 ustawy:

- 1) skierowanego przez organ kontroli ruchu drogowego w razie uzasadnionego przypuszczenia, że zagraża bezpieczeństwu ruchu lub narusza wymagania ochrony środowiska – obejmuje sprawdzenie i ocenę spełnienia warunków technicznych dotyczących zespołów i układów, w których stwierdzono usterki wymienione w skierowaniu, w sposób określony w pkt 0–10 działu I załącznika nr 1 do rozporządzenia i w dziale I załącznika nr 2 do rozporządzenia, odpowiednio do stwierdzonych usterek;
- 2) skierowanego przez organ kontroli ruchu drogowego, który uczestniczył w wypadku drogowym, w którym zostały uszkodzone zasadnicze elementy nośne konstrukcji nadwozia, podwozia lub ramy, z zastrzeżeniem pkt 4, lub noszącego ślady uszkodzeń albo którego stan techniczny wskazuje na naruszenie elementów nośnych konstrukcji pojazdu, mogące stwarzać zagrożenie dla bezpieczeństwa ruchu drogowego – obejmuje sprawdzenie i ocenę spełnienia warunków technicznych dotyczących zespołów i układów, w sposób określony w pkt 0–10 działu I załącznika nr 1 do rozporządzenia i w dziale I załącznika nr 2 do rozporządzenia;
- 3) skierowanego przez starostę albo na wniosek posiadacza pojazdu w celu identyfikacji lub ustalenia danych niezbędnych do jego rejestracji – obejmuje ustalenie danych pojazdu określonych przez starostę w skierowaniu lub przez posiadacza pojazdu we wniosku, w sposób określony w pkt 0 działu I załącznika nr 1 do rozporządzenia;
- 4) skierowanego przez starostę albo na wniosek posiadacza pojazdu, jeżeli z dokumentów wymaganych do jego rejestracji wynika, że uczestniczył on w wypadku drogowym lub narusza wymagania ochrony środowiska – obejmuje sprawdzenie i ocenę spełnienia warunków technicznych dotyczących zespołów i układów, w sposób określony w pkt 0–10 działu I załącznika nr 1 do rozporządzenia i w dziale I załącznika nr 2 do rozporządzenia; w przypadku pojazdów, w których stwierdzono wyłącznie naruszenie wymagań ochrony środowiska, przeprowadza się tylko czynności określone w pkt 8 działu I załącznika nr 1 do rozporządzenia;
- 5) w którym dokonano zmian konstrukcyjnych lub wymiany elementów powodujących zmianę danych w dowodzie rejestracyjnym, z zastrzeżeniem art. 66 ust. 4 pkt 5 i 6 ustawy, z wyłączeniem montażu instalacji do zasilania gazem – obejmuje sprawdzenie i ocenę spełnienia warunków technicznych, w sposób określony dla okresowego badania technicznego pojazdu, oraz zakres czynności określonych w pkt 1–2 działu I załącznika nr 2 do rozporządzenia, a także ustalenie nieznanymi lub nowymi danymi technicznymi pojazdu, podczas przeprowadzania badania technicznego pojazdu w sposób określony w dziale II załącznika nr 2 do rozporządzenia, oraz sporządzenie opisu zmian dokonanych w pojeździe, zgodnie z załącznikiem nr 5 do rozporządzenia; nie wymaga się wykonania czynności określonych w pkt 1 działu I załącznika nr 2 do rozporządzenia, jeżeli zmiany konstrukcyjne lub wymiana elementów powodujących zmianę danych w dowodzie rejestracyjnym nie mają wpływu na działanie układu kierowniczego, skuteczność tłumienia zawieszenia oraz ustawienie kół jezdnych;
- 6) który ma być używany jako taksówka – obejmuje sprawdzenie i ocenę spełnienia dodatkowych warunków technicznych, w sposób określony w pkt 0 działu I załącznika nr 1 do rozporządzenia oraz w pkt 3 działu I załącznika nr 2 do rozporządzenia;
- 7) uprzywilejowanego – obejmuje sprawdzenie i ocenę spełnienia dodatkowych warunków technicznych, w sposób określony w pkt 0 działu I załącznika nr 1 do rozporządzenia oraz w pkt 4 działu I załącznika nr 2 do rozporządzenia;
- 8) do nauki jazdy, pojazdu do przeprowadzania egzaminu państwowego – obejmuje sprawdzenie i ocenę spełnienia dodatkowych warunków technicznych, w sposób określony w pkt 0 działu I załącznika nr 1 do rozporządzenia oraz w pkt 5 działu I załącznika nr 2 do rozporządzenia;
- 9) odpowiednio przystosowanego lub wyposażonego zgodnie z przepisami o przewozie towarów niebezpiecznych – obejmuje sprawdzenie i ocenę spełnienia dodatkowych warunków technicznych, w sposób określony w pkt 0 działu I załącznika nr 1 do rozporządzenia oraz w pkt 6 działu I załącznika nr 2 do rozporządzenia;

- 10) w którym została dokonana naprawa wynikająca ze zdarzenia powodującego odpowiedzialność zakładu ubezpieczeń z tytułu zawartej umowy ubezpieczenia określonego w grupach 3 i 10 działu II załącznika do ustawy z dnia 22 maja 2003 r. o działalności ubezpieczeniowej (Dz. U. z 2013 r. poz. 950, z późn. zm.⁸⁾) w zakresie elementów układu nośnego, hamulcowego lub kierowniczego mających wpływ na bezpieczeństwo ruchu drogowego – obejmuje sprawdzenie i ocenę stanu technicznego pojazdu oraz spełnienia warunków technicznych, w sposób określony w pkt 0–2 i 5–6 działu I załącznika nr 1 do rozporządzenia oraz w pkt 1 działu I załącznika nr 2 do rozporządzenia, odpowiednio do zakresu naprawy;
- 11) w którym w trakcie badania technicznego stwierdzono ślady uszkodzeń lub naruszenie elementów nośnych konstrukcji pojazdu, mogących stwarzać zagrożenie dla bezpieczeństwa ruchu drogowego – obejmuje sprawdzenie i ocenę stanu technicznego pojazdu oraz spełnienia warunków technicznych, w sposób określony w pkt 0–10 działu I załącznika nr 1 do rozporządzenia oraz w pkt 1 działu I załącznika nr 2 do rozporządzenia, odpowiednio do stwierdzonych usterek;
- 12) dla którego określono wymagania techniczne w przepisach ustawy z dnia 26 lipca 1991 r. o podatku dochodowym od osób fizycznych lub ustawy z dnia 15 lutego 1992 r. o podatku dochodowym od osób prawnych, ustawy z dnia 11 marca 2004 r. o podatku od towarów i usług, ustawy z dnia 16 grudnia 2010 r. o zmianie ustawy o podatku od towarów i usług oraz ustawy o transporcie drogowym – obejmuje sprawdzenie i ocenę spełnienia dodatkowych warunków technicznych, w sposób określony w pkt 0 działu I załącznika nr 1 do rozporządzenia oraz w pkt 7 działu I załącznika nr 2 do rozporządzenia;
- 13) autobusu, którego dopuszczalna prędkość na autostradzie i drodze ekspresowej wynosi 100 km/h, co do zgodności z dodatkowymi warunkami technicznymi – obejmuje sprawdzenie i ocenę spełnienia warunków technicznych, w sposób określony w pkt 0, 9.1–9.5 i 9.7–9.9 działu I załącznika nr 1 do rozporządzenia oraz w pkt 8 działu I załącznika nr 2 do rozporządzenia;
- 14) dla którego określono dodatkowe wymagania techniczne w międzynarodowych porozumieniach dotyczących międzynarodowego transportu drogowego – obejmuje sprawdzenie i ocenę spełnienia dodatkowych warunków technicznych, w sposób określony w pkt 0 działu I załącznika nr 1 do rozporządzenia oraz w pkt 9 działu I załącznika nr 2 do rozporządzenia.

2. Wzór opisu zmian dokonanych w pojeździe jest określony w załączniku nr 5 do rozporządzenia.

3. Wzór zaświadczenia o przeprowadzonym badaniu technicznym autobusu, którego dopuszczalna prędkość na autostradzie i drodze ekspresowej wynosi 100 km/h, jest określony w załączniku nr 6 do rozporządzenia.

§ 4. 1. Podczas wykonywania dodatkowego badania technicznego pojazdu, o którym mowa w § 3 ust. 1 pkt 9 rozporządzenia i pkt 9.1.2.3 umowy ADR, dla którego umowa ADR wymaga wystawienia świadectwa dopuszczenia pojazdów do przewozu niektórych towarów niebezpiecznych, uprawniony diagnosta wykonujący badanie techniczne pojazdu wystawia zaświadczenie o przeprowadzonym dodatkowym badaniu technicznym pojazdu przeznaczonego do przewozu niektórych towarów niebezpiecznych. Wzór oraz sposób wypełnienia zaświadczenia o przeprowadzonym dodatkowym badaniu technicznym pojazdu przeznaczonego do przewozu niektórych towarów niebezpiecznych określa załącznik nr 7 do rozporządzenia.

2. Wykonanie dodatkowego badania technicznego pojazdu nie wpływa na termin następnego okresowego badania technicznego pojazdu określonego w dowodzie rejestracyjnym pojazdu.

3. W przypadku dodatkowego badania technicznego pojazdu po zmianie rodzaju, przeznaczenia lub masy pojazdu, dla których zgodnie z ustawą następuje zmiana terminu kolejnego okresowego badania technicznego pojazdu, uprawniony diagnosta określa termin następnego okresowego badania technicznego pojazdu.

4.⁹⁾ Po zakończeniu przeprowadzania badania technicznego pojazdu uprawniony diagnosta niezwłocznie dokonuje wpisu o wyniku tego badania do rejestru badań technicznych pojazdów, zwanego dalej „rejestrem”, a także dokonuje wpisu do dowodu rejestracyjnego pojazdu oraz wystawia zaświadczenie o przeprowadzonym badaniu technicznym pojazdu.

§ 5. 1. Rejestr prowadzi podmiot prowadzący stację kontroli pojazdów. Rejestr może być prowadzony z wykorzystaniem systemu informatycznego.

⁸⁾ Zmiany tekstu jednolitego wymienionej ustawy zostały ogłoszone w Dz. U. z 2013 r. poz. 1289 oraz z 2014 r. poz. 586 i 768.

⁹⁾ W brzmieniu ustalonym przez § 1 pkt 1 rozporządzenia Ministra Infrastruktury i Rozwoju z dnia 18 grudnia 2013 r. zmieniającego rozporządzenie w sprawie zakresu i sposobu przeprowadzania badań technicznych pojazdów oraz wzorów dokumentów stosowanych przy tych badaniach (Dz. U. poz. 1675), które weszło w życie z dniem 1 stycznia 2014 r.

2. W rejestrze zamieszcza się dane i informacje o wykonanych badaniach technicznych pojazdów i innych czynnościach związanych z dopuszczeniem pojazdu do ruchu. Zakres wymaganych danych zamieszczanych w rejestrze związanych z dopuszczeniem pojazdów do ruchu jest określony w załączniku nr 8 do rozporządzenia.

3. W rejestrze zamieszcza się, poza danymi i informacjami określonymi w ust. 2, dane dotyczące badań zgodności z warunkami technicznymi pojazdów zabytkowych i pojazdów marki „SAM”.

4. Dane i informacje o wykonanych badaniach technicznych pojazdów i innych czynnościach związanych z dopuszczeniem pojazdu do ruchu niezwłocznie po ich wykonaniu zamieszcza się w rejestrze i przechowuje w nim przez okres 12 miesięcy. Po upływie tego okresu dane i informacje archiwizuje się na nośniku informatycznym i przechowuje przez okres 5 lat.

5. Dane identyfikacyjne pojazdu po porównaniu stanu faktycznego z danymi zawartymi w dowodzie rejestracyjnym pojazdu lub odpowiadającym mu dokumencie niezwłocznie zamieszcza się w rejestrze.

6. W przypadku stwierdzenia niezgodności cech identyfikacyjnych umieszczonych w pojeździe z danymi zapisanymi w dowodzie rejestracyjnym lub odpowiadającym mu dokumencie uprawniony diagnosta zatrzymuje dowód rejestracyjny.

7. Podmiot prowadzący stację kontroli pojazdów niezwłocznie, jednak nie później niż w terminie trzech dni, przesyła zatrzymany dowód rejestracyjny do organu rejestrującego właściwego ze względu na miejsce rejestracji, wraz z kopią zaświadczenia o przeprowadzonym badaniu technicznym pojazdu.

§ 6. 1. W przypadku gdy w pojeździe nie stwierdzono żadnych usterek lub stwierdzono usterki drobne, uprawniony diagnosta określa wynik badania technicznego pojazdu jako pozytywny i:

- 1) zgodnie z art. 82 ust. 2 ustawy zamieszcza odpowiedni wpis w dowodzie rejestracyjnym pojazdu;
- 2)¹⁰⁾ wystawia zaświadczenie o przeprowadzonym badaniu technicznym pojazdu oraz w przypadkach, o których mowa w art. 81 ust. 3 ustawy, wystawia dokument identyfikacyjny pojazdu;
- 3)¹⁰⁾ informuje posiadacza pojazdu o rodzaju stwierdzonych usterek drobnych i konieczności ich usunięcia, zamieszczając stosowne adnotacje w zaświadczeniu o przeprowadzonym badaniu technicznym pojazdu.

2. W przypadku gdy w pojeździe stwierdzono usterki istotne, uprawniony diagnosta zamieszcza wpis o nich w zaświadczeniu o przeprowadzonym badaniu technicznym pojazdu i określa wynik badania technicznego jako negatywny. Uprawniony diagnosta informuje posiadacza pojazdu o konieczności przeprowadzenia badania technicznego pojazdu, o którym mowa w ust. 6.

3. W przypadku gdy w pojeździe stwierdzono usterki stwarzające zagrożenie, uprawniony diagnosta zamieszcza wpis o nich w zaświadczeniu o przeprowadzonym badaniu technicznym pojazdu i określa wynik badania technicznego jako negatywny. Uprawniony diagnosta zatrzymuje dowód rejestracyjny i w zaświadczeniu o przeprowadzonym badaniu technicznym pojazdu dokonuje wpisu „zatrzymano dowód rejestracyjny nr ...”, z zastrzeżeniem ust. 5. Przepis § 5 ust. 7 stosuje się odpowiednio.

4. W przypadku gdy wynik badania technicznego, o którym mowa w art. 81 ust. 3 ustawy, jest negatywny, uprawniony diagnosta, wystawiając zaświadczenie o przeprowadzonym badaniu technicznym pojazdu z wynikiem negatywnym, po stwierdzeniu, że usterki stwarzają bezpośrednie zagrożenie dla bezpieczeństwa ruchu drogowego lub środowiska lub cechy identyfikacyjne pojazdu są niezgodne z danymi zawartymi w dowodzie rejestracyjnym lub odpowiadającym mu dokumencie, zwraca dowód rejestracyjny posiadaczowi pojazdu.

5. W przypadkach określonych w art. 132 ust. 4 ustawy uprawniony diagnosta określa w zaświadczeniu o przeprowadzonym badaniu technicznym pojazdu warunki używania pojazdu wynikające z negatywnego wyniku tego badania technicznego, a w szczególności określa ograniczenia w zakresie przewozu pasażerów, ładunków, ciągnięcia przyczepy lub jazdy w okresie niedostatecznej widoczności.

6. Badania technicznego pojazdu polegającego na ponownym sprawdzeniu zespołów i układów, w którym stwierdzono usterki, dokonuje się w zakresie ich usunięcia, jeżeli w terminie nie dłuższym niż 14 dni od dnia badania sprawdzenia dokonuje stacja, w której te usterki stwierdzono. Po wykonaniu badania polegającego na ponownym sprawdzeniu zespołów i układów uprawniony diagnosta, po stwierdzeniu, że wszystkie usterki zostały usunięte, wpisuje do dowodu rejestracyjnego kolejny termin okresowego badania technicznego. Termin ten jest liczony, począwszy od daty przeprowadzenia badania, w którym stwierdzono te usterki.

¹⁰⁾ W brzmieniu ustalonym przez § 1 pkt 2 lit. a rozporządzenia, o którym mowa w odnośniku 9.

7. W przypadku badania technicznego pojazdu z zamontowanym urządzeniem technicznym, o którym mowa w art. 81 ust. 12 ustawy, uprawniony diagnosta w rejestrze zamieszcza informację o dopuszczeniu urządzenia technicznego do eksploatacji, podając numer i datę wystawienia protokołu oraz decyzji dopuszczającej urządzenie do eksploatacji wydanej przez właściwy organ dozoru technicznego. Dla zbiorników gazu LPG, dla których nie określono numeru protokołu lub numeru decyzji wydanej przez właściwy organ dozoru technicznego, zamieszcza się numer zbiornika oraz datę ważności decyzji wydanej przez ten organ.

8. W przypadku gdy badaniu technicznemu podlega pojazd silnikowy, o którym mowa w art. 71 ust. 4 i 4a ustawy, uprawniony diagnosta po wykonaniu badania technicznego pojazdu zamieszcza w zaświadczeniu o przeprowadzonym badaniu technicznym pojazdu wpis o spełnieniu przez pojazd dodatkowych warunków technicznych oraz dokonuje w prowadzonym rejestrze adnotacji o treści „HAK”.

9.¹¹⁾ W przypadku braku miejsca na kolejne wpisy terminów następnego badania technicznego pojazdu w dowodzie rejestracyjnym lub odpowiadającym mu dokumencie uprawniony diagnosta dokonuje takiego wpisu w zaświadczeniu o przeprowadzonym badaniu technicznym pojazdu.

10. Na wniosek posiadacza pojazdu uprawniony diagnosta zatrudniony w stacji kontroli pojazdów wydaje na podstawie rejestru duplikat zaświadczenia o przeprowadzonym badaniu technicznym pojazdu.

11. Na wniosek posiadacza pojazdu, w przypadkach gdy istnieje taka możliwość, wydawany jest mu wydruk potwierdzający wynik pomiarów wykonanych podczas badania technicznego.

§ 7. Jeżeli badanie techniczne przeprowadzone na wniosek posiadacza pojazdu dotyczy pojazdu wymienionego w art. 132 ust. 5 ustawy, uprawniony diagnosta po wykonaniu badania technicznego pojazdu wystawia zaświadczenie o przeprowadzonym badaniu technicznym pojazdu.

§ 8. 1. Wpisy w dokumentach, o których mowa w rozporządzeniu, powinny być potwierdzone pieczętą stacji kontroli pojazdów, datą, podpisem uprawnionego diagnosty wykonującego badanie techniczne pojazdu oraz pieczętą identyfikacyjną i imienną uprawnionego diagnosty.

2. Wzory pieczętek stacji kontroli pojazdów oraz identyfikacyjnej i imiennej uprawnionego diagnosty określa załącznik nr 9 do rozporządzenia.

3. Pieczętki oraz rejestr prowadzony w formie informatycznego nośnika danych przekazuje się staroście w przypadku:

- 1) wykreślenia przedsiębiorcy prowadzącego stację kontroli pojazdów z rejestru przedsiębiorców prowadzących stacje kontroli pojazdów;
- 2) zawieszenia przez przedsiębiorcę, o którym mowa w pkt 1, wykonywania działalności gospodarczej;
- 3) zmiany podmiotu prowadzącego stację kontroli pojazdów;
- 4) niespełnienia przez przedsiębiorcę, o którym mowa w pkt 1, któregokolwiek z wymagań określonych w art. 83 ust. 3 ustawy.

§ 9. W przypadku popełnienia oczywistej omyłki w:

- 1) wystawionym zaświadczeniu o przeprowadzonym badaniu technicznym pojazdu uprawniony diagnosta prostuje ją w rejestrze oraz wystawia nowe zaświadczenie o przeprowadzonym badaniu technicznym pojazdu;
- 2) dokonany wpis w dowodzie rejestracyjnym uprawniony diagnosta prostuje ją w rejestrze oraz skreśla omyłkowy wpis i podaje właściwą informację w nowej rubryce w dowodzie rejestracyjnym; nowy wpis powinien być opatrzony datą, podpisem uprawnionego diagnosty oraz jego pieczętą imienną.

§ 10. Traci moc rozporządzenie Ministra Infrastruktury z dnia 18 września 2009 r. w sprawie zakresu i sposobu przeprowadzania badań technicznych pojazdów oraz wzorów dokumentów stosowanych przy tych badaniach (Dz. U. Nr 155, poz. 1232 oraz z 2011 r. Nr 104, poz. 604).

§ 11. Rozporządzenie wchodzi w życie po upływie 30 dni od dnia ogłoszenia¹²⁾.

¹¹⁾ W brzmieniu ustalonym przez § 1 pkt 2 lit. b rozporządzenia, o którym mowa w odnośniku 9.

¹²⁾ Rozporządzenie zostało ogłoszone w dniu 7 września 2012 r.

Załączniki do rozporządzenia Ministra Transportu, Budownictwa i Gospodarki Morskiej z dnia 26 czerwca 2012 r.

Załącznik nr 1

WYMAGANIA DOTYCZĄCE KONTROLI ORAZ WYTYCZNE DOTYCZĄCE OCENY USTEREK PODCZAS PRZEPROWADZANIA OKRESOWEGO BADANIA TECHNICZNEGO POJAZDU

Dział I

Tabela: przedmiot i zakres badania, czynności kontrolne, metody oceny stanu technicznego pojazdu oraz usterki skutkujące uznaniem stanu technicznego za niezadawalający

„Usterki skutkujących uznaniem stanu technicznego za niezadawalający” nie stosuje się w przypadku wymagań, które w chwili rejestracji lub dopuszczenia pojazdu do ruchu po raz pierwszy nie były obowiązujące na mocy właściwych przepisów homologacyjnych, lub wymagań dotyczących doposażania.

Przedmiot i zakres badania	Metoda	Usterki skutkujące uznaniem stanu technicznego za niezadawalający	Wytyczne dotyczące oceny usterek*		
			UD	UI	USZ
1	2	3	4		
0. IDENTYFIKACJA POJAZDU					
0.1. Tablice rejestracyjne	Oględziny i pomiary.	a) Brak tablicy/tablic lub jej/ich mocowanie grozi odpadnięciem.			X
		b) Brakujące elementy numeru rejestracyjnego lub tablica nieczytelna.	X		X
		c) Tablica niezgodna z dokumentami lub danymi pojazdu.			X
		d) Tablice rejestracyjne nielegalizowane.			X
		e) Ozdobienie tablic rejestracyjnych.	X		X
		f) Brak nalepki kontrolnej, o ile jest wymagana.			X
		g) Nieprawidłowe oznaczenie znakiem PL lub umieszczony na pojeździe znak określający inne państwo niż to, w którym pojazd został zarejestrowany.	X		X
		h) Nieprawidłowe oznaczenie pojazdu przeznaczonego konstrukcyjnie do przewozu osób niepełnosprawnych.	X		X
		i) Miejsce przewidziane do umieszczenia tablic rejestracyjnych nie spełnia wymagań określonych w załączniku nr 5 do rozporządzenia o warunkach technicznych.			X

0.2. Numer identyfikacyjny pojazdu (VIN)/numer nadwozia/podwozia/ramy	<p>1. Oględziny i pomiary.</p> <p>2. Porównanie zapisów w dowodzie rejestracyjnym (pozwoleniu czasowym) ze stanem faktycznym lub ustalenie faktycznych danych pojazdu na podstawie oględzin i badań.</p> <p>3. Porównanie danych technicznych pojazdu z wymaganiami technicznymi określonymi w rozporządzeniu o warunkach technicznych lub nowych danych pojazdu (w przypadku, o którym mowa w art. 81 ust. 13 ustawy – opinia rzeczoznawcy).</p> <p><i>Uwaga:</i> W przypadku braku danych postępuje się w szczegółowy sposób określony w dziale II załącznika nr 2 do rozporządzenia.</p>	a) Brak numeru (VIN) lub numeru nadwozia (podwozia/ramy) lub nie można go odszukać.	X
		b) Numer niekompletny lub nieczytelny.	X
		c) Brak zgodności zapisów numeru identyfikacyjnego pojazdu (VIN) lub numeru nadwozia (podwozia/ramy) oraz numeru rejestracyjnego ze stanem faktycznym.	X
		d) Oczywiste omyłki w dowodzie rejestracyjnym związane z danymi technicznymi pojazdu.	X
		e) Brak tabliczki znamionowej albo jest nieczytelna lub dane na niej zawarte są niezgodne ze stanem faktycznym.	X
		f) Brak możliwości ustalenia co najmniej jednego parametru zawartego w załączniku nr 4 do rozporządzenia.	X
		g) Niezgodność parametrów technicznych pojazdu z wymaganiami rozporządzenia o warunkach technicznych lub z obowiązującymi przepisami homologacyjnymi.	X
1. UKŁAD HAMULCOWY			
1.1. Stan techniczny i działanie			
1.1.1. Sworzeń pedał/dźwigni ręcznej hamulca roboczego	Oględziny elementów układu hamulcowego. <i>Uwaga:</i> Pojazdy ze wspomaganiem układu hamulcowego należy sprawdzać przy wyłączonym silniku.	a) Zbyt ciasne pasowanie sworznia.	X
		b) Nadmierne zużycie lub zbyt duży luz sworznia.	X
1.1.2. Stan pedału hamulcowego/dźwigni ręcznej hamulca i skok elementu uruchamiającego hamulce	Oględziny elementów układu hamulcowego. <i>Uwaga:</i> Pojazdy ze wspomaganiem układu hamulcowego należy sprawdzać przy wyłączonym silniku.	a) Nadmierny lub zbyt mały skok jałowy.	X
		b) Pedał hamulca nie zwalnia się (luzuje) prawidłowo.	X
		c) Brak nakładki przeciwpoślizgowej na pedale hamulca, nakładka luźna lub wytarta.	X
		d) Nadmierne opór.	X
		e) Nadmierne zużycie lub luz.	X

1.1.3. Pompa podciśnienia lub sprężarka i zbiorniki	Kontrola organoleptyczna elementów pod ciśnieniem roboczym. Należy zmierzyć czas do uzyskania bezpiecznego ciśnienia lub podciśnienia roboczego oraz sprawdzić działanie wskaźnika ostrzegawczego, wieloobwodowego zaworu zabezpieczającego i zaworu upustowego.	<p>a) Niewystarczające ciśnienie/podciśnienie do przynajmniej dwukrotnego uruchomienia hamulców po zadziałaniu urządzenia ostrzegawczego (lub gdy wskaźnik pokazuje za niską wartość ciśnienia).</p> <p>b) Czas do uzyskania bezpiecznego ciśnienia lub podciśnienia roboczego niezgodny z wymaganiami/Nadmierny czas wzrostu ciśnienia do wartości umożliwiającej skuteczne działanie hamulców.</p> <p>c) Wieloobwodowy zawór zabezpieczający lub zawór upustowy nie działa.</p> <p>d) Słyszalny wpływ powietrza powodujący zauważalny spadek ciśnienia.</p> <p>e) Uszkodzenia zewnętrzne mogące mieć wpływ na działanie układu hamulcowego.</p> <p>f) Brak wyraźnego spadku nacisku na pedał hamulca po uruchomieniu urządzenia wspomagającego (przez uruchomienie silnika lub napełnienie układu pneumatycznego).</p>	X	X	X
1.1.4. Manometr lub wskaźnik ostrzegawczy niskiego ciśnienia	Kontrola działania.	Nieprawidłowe działanie lub uszkodzenie manometru lub wskaźnika.	X		
1.1.5. Zawór sterujący hamulca postojowego	Ogłędziny elementów podczas pracy układu hamulcowego.	<p>a) Zawór sterujący pęknięty, uszkodzony lub nadmiernie zużyty.</p> <p>b) Niepewne połączenie urządzenia sterującego z zaworem lub niepewne osadzenie zaworu.</p> <p>c) Luźne połączenia lub nieszczelność układu.</p> <p>d) Niepoprawne działanie.</p>	X	X	X
1.1.6. Urządzenie uruchamiające hamulec postojowy, dźwignia sterująca, zapadka hamulca postojowego, elektryczny hamulec postojowy	Ogłędziny elementów podczas pracy układu hamulcowego.	<p>a) Mechanizm zapadkowy nie blokuje dźwigni.</p> <p>b) Nadmierne zużycie sworznia dźwigni lub mechanizmu zapadkowego.</p> <p>c) Nadmierny skok dźwigni.</p> <p>d) Brak urządzenia uruchamiającego, urządzenie uszkodzone lub nie działa.</p> <p>e) Nieprawidłowe działanie układu, wskaźnik ostrzegawczy pokazuje awarię.</p> <p>f) W przypadku zastosowania elektronicznego hamulca postojowego (EPB) – możliwe zwolnienie hamulca bez włączonego „zapłonu”.</p>	X	X	X

1.1.7. Zawory hamulcowe (nożne, luzujące, sterujące, bezpieczeństwa)	Oględziny elementów podczas pracy układu hamulcowego. Pomiary za pomocą manometru i stopera lub przyrządu do pomiaru zmian ciśnienia w funkcji czasu (pomiar tylko w uzasadnionych wypadkach).	a) Zawór uszkodzony lub nadmierny wypływ powietrza.		X	X
		b) Nadmierny ubytek oleju ze sprężarki.	X	X	
		c) Niepewne lub niewłaściwe mocowanie zaworu.		X	
		d) Ubytek lub wyciek płynu hamulcowego.		X	X
		e) Niesprawny zawór bezpieczeństwa.		X	
		f) Zauważalny spadek ciśnienia w okresie 1 minuty, gdy pedał hamulca jest utrzymany w pozycji wcisniętej.		X	X
		g) Spadek ciśnienia na 1 pełne zahamowanie przekracza 0,06 MPa.			X
		a) Uszkodzona osłona izolacyjna lub szybkozłącze.		X	
		b) Niepewne lub nieprawidłowe mocowanie osłony lub szybkozłącza.		X	
1.1.8. Połączenie z hamulcami przyczepy (elektryczne i pneumatyczne)	Należy rozłączyć i ponownie połączyć wszystkie połączenia układu hamulcowego pomiędzy pojazdem ciągniętym a przyczepą.	c) Uszkodzenie, nieszczelności przewodów lub szybkozłącza.		X	X
		d) Nieprawidłowe działanie.		X	X
		e) Przy rozłączeniu połączenia hamulec przyczepy nie działa automatycznie.		X	X
		a) Zbiornik uszkodzony, skorodowany lub nieszczelny.	X	X	
		b) Urządzenie osuszające nie działa.	X	X	
1.1.9. Zbiornik sprężonego powietrza	Kontrola organoleptyczna.	c) Niepewne lub nieprawidłowe mocowanie zbiornika.		X	
		a) Urządzenie wspomagające jest uszkodzone lub nie działa.		X	
		b) Uszkodzona pompa hamulcowa lub wyciek z pompy.		X	X
1.1.10. Urządzenia wspomagające układ hamulcowy, pompa hamulcowa (układy hydrauliczne)	Oględziny elementów podczas pracy układu hamulcowego.	c) Niepewne mocowanie pompy hamulcowej.		X	X
		d) Zbyt niski poziom płynu hamulcowego.	X	X	
		e) Brak zamknięcia (pokrywk) zbiorniczka płynu hamulcowego.	X		
		f) Wskaźnik ostrzegawczy poziomu płynu hamulcowego wskazuje niski poziom płynu lub nie działa.	X		
		g) Zapowietrzony układ hydrauliczny.		X	
		h) Zbiorniczek płynu hamulcowego zasłonięty (nieдоступny do kontroli).		X	
		i) Napętnienie układu innym płynem niż hamulcowy.		X	X
		a) Stan przewodów grozi awarią lub pęknięciem.		X	X
		b) Wycieki z przewodów lub ich połączeń.		X	X
		c) Przewody uszkodzone lub nadmiernie skorodowane.		X	X
1.1.11. Sztywne przewody hamulcowe	Oględziny elementów podczas pracy układu hamulcowego.	d) Przewody przemieszczone.	X	X	
		a) Stan przewodów grozi awarią lub pęknięciem.		X	X
1.1.12. Elastyczne przewody hamulcowe	Oględziny elementów podczas pracy układu hamulcowego.	b) Przewody są uszkodzone, ocierają się, są poskręcane lub zbyt krótkie.	X	X	
		c) Wycieki z przewodów lub ich połączeń.		X	X
		d) Przewody pęcznieją pod ciśnieniem.		X	X
		e) Porowatość przewodów.		X	

1.1.13. Okładziny i kloeki hamulcowe	Kontrola organoleptyczna.	a) Nadmierne zużycie klocków lub okładzin. b) Zanieczyszczenia (olej, smar itp.). c) Brak okładziny lub klocka.	X X X	X X X
1.1.14. Bębny hamulcowe, tarcze hamulcowe	Kontrola wzrokowa.	a) Nadmierne zużycie bębna lub tarczy; korozja, rysy lub pęknięcia na powierzchni; niepewne mocowanie. b) Zanieczyszczenie bębna lub tarczy (olej, smar itp.). c) Brak bębna lub tarczy. d) Uszkodzone, niepewnie zamocowane osłony bębna hamulcowego bądź tylnej tarczy hamulca lub ich brak.	X X X X	X X X X
1.1.15. Linki hamulcowe, drążki, mechanizm dźwigni, połączenia	Ogłędziny elementów podczas pracy układu hamulcowego.	a) Linka uszkodzona lub splątana. b) Nadmierne zużycie lub korozja elementów. c) Niepewne mocowanie linki, drążka lub połączenia. d) Uszkodzona prowadnica linki. e) Ograniczenie swobodnego ruchu elementów układu hamulcowego. f) Nieprawidłowy ruch dźwigni/połączeń wskazujący na złe ustawienie lub nadmierne zużycie.	X X X X X X	X X X X X X
1.1.16. Urządzenia uruchamiające hamulce (w tym sprężynowe, pneumatyczne lub hydrauliczne)	Ogłędziny elementów podczas pracy układu hamulcowego.	a) Pęknięcie lub uszkodzenie urządzenia uruchamiającego. b) Wyciek z urządzenia uruchamiającego. c) Niepewne lub nieprawidłowe mocowanie urządzenia uruchamiającego. d) Nadmierna korozja urządzenia uruchamiającego. e) Zbyt mały lub zbyt duży skok tłoka lub mechanizmu przeponowego. f) Brak osłon chroniących przed brudem lub ich uszkodzenie.	X X X X X X	X X X X X X
1.1.17. Korektor siły hamowania	Kontrola organoleptyczna elementów podczas pracy układu hamulcowego.	a) Uszkodzone podłączenie. b) Nieprawidłowe ustawienia połączenia. c) Zawór zatarty lub nie działa. d) Brak korektora (jeśli jest przewidziany). e) Brak tabliczki informacyjnej lub dane na tabliczce nieczytelne. f) Wycieki płynu.	X X X X X X	X X X X X X
1.1.18. Korektory i wskaźniki luzu	Ogłędziny.	a) Korektor uszkodzony, zatarty lub wykazujący nietypowy ruch, nadmierne zużycie lub nieprawidłowe ustawienie. b) Nieprawidłowa praca korektora. c) Nieprawidłowy montaż.	X X X	X X X
1.1.19. Układ hamowania długotrwałego (zwalniacz) (o ile jest wymagany lub zamontowany)	Ogłędziny.	a) Niepewne połączenia lub mocowanie. b) Brak układu lub wyraźnie nieprawidłowe działanie.	X X	X X

1.1.20. Automatyczne działanie hamulców przyczepey	Należy rozłączyć połączenie hamulcowe między pojazdem ciągnącym a przyczepą.	Hamulec przyczepey nie załącza się automatycznie po rozłączeniu sprzęgu.		X
1.1.21. Kompletny układ hamulcowy oraz konstrukcja	Oględziny.	a) Inne urządzenia układu hamulcowego (np. układ zapobiegający zamarzaniu, osuszacz powietrza itp.) wykazują uszkodzenia zewnętrzne lub nadmierną korozję w stopniu mającym negatywny wpływ na działanie układu hamulcowego.	X	X
		b) Wypływ powietrza lub wyciek płynu zapobiegającego zamarzaniu.	X	
		c) Niepewne lub nieprawidłowe mocowanie każdego elementu.	X	
		d) Niewłaściwa naprawa lub przeróbka dowolnego elementu.	X	X
		e) Konstrukcja niezgodna z wymaganiami przepisów rozporządzenia o warunkach technicznych.	X	X
		f) Samodzielne zmiany konstrukcyjne jakiegokolwiek części układu hamulcowego, z wyłączeniem pojazdów przystosowanych do kierowania przez osoby niepełnosprawne oraz pojazdów modernizowanych przez uprawnione jednostki.	X	X
		g) Niekompletność układu hamulcowego.	X	X
		h) Brak obwodowości układu roboczego (o ile jest wymagana).	X	X
		i) Nieszczelna instalacja układu hamulcowego (szczególnie na połączeniach).	X	
		j) Wadliwie poprowadzone ciągła lub przewody hamulcowe.	X	X
1.1.22. Połączenia testowe (o ile są wymagane lub zamontowane)	Kontrola organoleptyczna.	a) Brak.	X	
		b) Uszkodzenie, wyciek lub niesprawność.	X	
1.2. Skuteczność i sprawność hamulca roboczego				
1.2.1. Sprawność	Badanie wykonać na urządzeniu do badania hamulców metodą statyczną. Jeżeli cechy konstrukcyjne pojazdu nie pozwalają na przeprowadzenie takiego badania, dopuszcza się przeprowadzenie badania metodą dynamiczną.	a) Zbyt mała siła hamowania co najmniej na jednym kole.	X	X
		b) Siła hamowania na danym kole wynosi mniej niż 70% największej zmierzonej siły hamowania na drugim kole tej samej osi.	X	X
		c) Brak równomiernego przyrostu siły hamowania (zakleszczenie).	X	
		d) Nadmierne opóźnienie w działaniu hamulców na dowolnym kole.	X	
		e) Nadmierne wahania siły hamowania w czasie każdego pełnego obrotu koła.	X	
		f) Brak stopniowej zmiany natężenia siły hamowania.	X	

1.2. Skuteczność	Pomiaru skuteczności działania hamulców dokonuje się zgodnie ze szczegółowym sposobem określonym w dziale II załącznika. <i>Uwaga:</i> Wskaźniki skuteczności hamowania określają przepisy rozporządzenia o warunkach technicznych pojazdów.	Skuteczność mniejsza niż wartości minimalne zawarte w rozporządzeniu o warunkach technicznych.	X	X
1.3. Sprawność i skuteczność pomocniczego (awaryjnego) układu hamulcowego (jeżeli występuje jako oddzielny układ)				
1.3.1. Sprawność	Jeżeli hamulec pomocniczy (awaryjny) i hamulec roboczy stanowią oddzielne układy, należy zastosować metodę określoną w pkt 1.2.1.	a) Zbyt mała siła hamowania co najmniej na jednym kole. b) Siła hamowania na danym kole wynosi mniej niż 70% największej zmierzonej siły hamowania na drugim kole tej samej osi. c) Brak równomiernego przyrostu siły hamowania (zakłeszczenie). d) Automatyyczny system hamulcowy przyczepy nie działa.	X X X X	X X X X
1.3.2. Skuteczność	Pomiaru skuteczności działania hamulców dokonuje się zgodnie ze szczegółowym sposobem określonym w dziale II załącznika. Pomiary, tylko jeździ działanie uzyskiwane jest dzięki oddzielnemu układowi. Jeździ hamulec awaryjny stanowi część hamulca roboczego, nie przeprowadza się sprawdzenia działania.	Skuteczność mniejsza niż wartości minimalne zawarte w rozporządzeniu o warunkach technicznych.	X	X
1.4. Sprawność i skuteczność postojowego układu hamulcowego				
1.4.1. Sprawność	Badanie wykonac na urządzeniu stanowiskowym do badania hamulców; jeździ cechy konstrukcyjne pojazdu nie pozwalają na przeprowadzenie takiego badania dopuszcza się przeprowadzenie badania metodą dynamiczną.	Hamulec nie działa po jednej stronie lub, w przypadku badania drogowego, pojazd ściga nadmiernie w bok.	X	X
1.4.2. Skuteczność	Pomiaru skuteczności działania hamulców dokonuje się zgodnie ze szczegółowym sposobem określonym w dziale II załącznika.	a) Hamulce nie działają po jednej stronie. b) Brak wymaganej skuteczności hamowania.	X X	X X

1.5. Sprawność układu hamowania długotrwałego (zwalniacza)	Kontrola organoleptyczna oraz, w miarę możliwości, sprawdzenie, czy układ działa.	a) Brak równomiernego przyrostu siły hamowania (nie dotyczy hamulca silnikowego). b) Układ nie działa.	X X
1.6. Układ przeciwblokujący (ABS)	Kontrola organoleptyczna.	a) Wskaźnik układu samodiagnostyki układu ABS nie działa. b) Wskaźnik ostrzegawczy wskazuje uszkodzenie układu. c) Uszkodzenie lub brak czujników prędkości obrotowej kół. d) Uszkodzone połączenia elektryczne. e) Uszkodzenie lub brak innych elementów (np. czujnika, sterownika, modulatora).	X X X X X
1.7. Elektroniczny układ hamulcowy (EBS)	Kontrola organoleptyczna wskaźnika ostrzegawczego.	a) Wskaźnik układu samodiagnostyki układu EBS nie działa. b) Wskaźnik ostrzegawczy wskazuje uszkodzenie układu.	X X
2. UKŁAD KIEROWNICZY			
2.1. Stan techniczny			
2.1.1. Stan przekładni kierowniczej	Obrotanie koła kierownicy w obie strony od oporu do oporu i ocena organoleptyczna działania.	a) Mechanizm obraca się ciężko lub z zacięciami. b) Uszkodzenie wału przekładni kierowniczej lub zużycie wielowypustu. c) Nadmierne zużycie wału z sektorem. d) Nadmierny luz na wale przekładni kierowniczej. e) Wyciek.	X X X X X
2.1.2. Mocowanie przekładni kierowniczej	Pojazd ustawiony kołami na twardej nawierzchni. Oględziny obudowy przekładni podczas energicznego obracania kołem kierownicy w lewo i w prawo.	a) Nieprawidłowe mocowanie obudowy przekładni kierowniczej. b) Deformacja otworów do mocowania w podwoziu. c) Brak lub uszkodzone śruby mocujące. d) Pęknięcie obudowy przekładni kierowniczej.	X X X X
2.1.3. Stan połączeń układu kierowniczego	Ustawić pojazd na kanale przegładowym lub na dźwigniku z kołami na podłożu, skrócić kierownicę w prawo i w lewo. Kontrola organoleptyczna elementów mechanizmu pod względem zużycia, pęknięć, nadmiernego luzu i pewności mocowania.	a) Ruch elementów względem siebie wymagający naprawy. b) Nadmierne zużycie przegubów. c) Pęknięcia lub odkształcenie dowolnego elementu. d) Brak elementów ograniczających skręt. e) Nieprawidłowe ustawienie elementów (np. drążka poprzecznego lub drążka wzdlużnego). f) Niewłaściwa naprawa lub przeróbka. g) Brak, uszkodzenie lub znaczące zużycie osłon gumowych.	X X X X X X X

2.1.4. Działanie połączeń układu kierowniczego	Ustawić pojazd na kanale przeglądowym lub na dźwigniku z kołami na podłożu i przy włączonym silniku (działające wspomaganie układu kierowniczego) i skrócić kierownicę od skrajnego położenia w lewo do skrajnego położenia w prawo. Kontrola organoleptyczna ruchu połączeń.	a) Ruchome części układu kierowniczego kolidują ze stałymi elementami podwozia.	X	
		b) Elementy ograniczające skręt nie działają.	X	
2.1.5. Wspomaganie układu kierowniczego	Sprawdzić ewentualne wycieki z układu kierowniczego i poziom płynu w zbiorniku hydraulicznego układu wspomagania (jeżeli poziom jest widoczny). Postawić pojazd na kołach, włączyć silnik i sprawdzić, czy wspomaganie układu kierowniczego działa.	a) Wyciek płynu.	X	X
		b) Za niski poziom płynu.	X	
		c) Mechanizm wspomagania nie działa.	X	X
		d) Pęknięcie lub niepewne mocowanie mechanizmu wspomagania.	X	X
		e) Nieprawidłowe ustawienie lub zanieczyszczenie elementów.	X	X
		f) Niewłaściwa naprawa lub przeróbka.	X	X
		g) Uszkodzenie lub nadmierna korozja przewodów.	X	X
2.2. Kierownica i kolumna kierownicy				
2.2.1. Stan kierownicy	Ustawić pojazd kołami na twardym podłożu i energicznie nacisnąć na koło kierownicy w kierunku poosiowym i promieniowym, jak również obracać koło w obie strony dookoła osi kolumny.	a) Ruch kierownicy względem kolumny kierownicy, wskazującej na luz.	X	
		b) Brak urządzenia ustalającego na piaście koła kierownicy.	X	X
		c) Luźne mocowanie koła kierownicy na kolumnie kierowniczej.	X	X
		d) Brak elementu ustalającego koło kierownicy na kolumnie kierowniczej.	X	X
		e) Pęknięcie obręczy lub ramion kierownicy.	X	X
2.2.2. Kolumna kierownicy, koło kierownicy i kierownica	Ustawić pojazd na kanale przeglądowym lub na dźwigniku, z kołami na podłożu, pchać i ciągnąć kierownicę wzdłuż osi kolumny; pchać kierownicę w różnych kierunkach pod kątem prostym do kolumny kierowniczej. Kontrola organoleptyczna luzu poosiowego i promieniowego oraz stanu przegubów.	a) Zużyte przeguby.	X	
		b) Uszkodzone mocowanie kolumny.	X	X
		c) Niewłaściwa naprawa lub przeróbka.	X	X
		d) Kierownica umieszczona z prawej strony w pojazdach o liczbie kół większej niż trzy, których prędkość jest większa niż 40 km/h, innych niż pojazdy zabytkowe.	X	X
		e) Wyraźny luz promieniowy lub poosiowy kolumny kierownicy.	X	
		f) Koło kierownicy bez certyfikatu (znaku bezpieczeństwa) lub homologacji.	X	X

2.3. Luz sumaryczny na kole kierownicy	Ustawić pojazd na kołach na kanale przeglądowym lub na dźwigniku, włączyć silnik (dla pojazdów ze wspomaganie układu kierowniczego) i ustawić koła do jazdy na wprost. Delikatnie skrócić kierownicę w lewo i w prawo do poruszenia kół jezdnych. Kontrola organoleptyczna luzu.	a) Zbyt duży luz kierownicy (na przykład dany punkt na obręczy koła przesuwa się o więcej niż jedną piątą średnicy koła kierownicy). b) Ruch jałowy przekracza wartość dopuszczalną dla danego typu pojazdu.	X	X
2.4. Ustawienie kół	Kontrolę przeprowadza się na urządzeniu do ogólnej oceny prawidłowego ustawienia kół. Dopuszcza się wykonanie pomiaru zbieżności kół i osi pojazdu. Pomiary zbieżności kół jezdnych pojazdu wykonuje się na ławach pomiarowych stanowiska kontrolnego. <i>Uwaga:</i> – pomiary wykonuje się przy takim stanie obciążenia pojazdu, dla jakiego producent pojazdu podaje mierzone parametry, – pomiary zbieżności kół wykonuje się po uprzednim skompensowaniu „bicia” kół, – pomiary wykonuje się po uprzednim wyregulowaniu ciśnienia w ogumieniu do wartości nominalnej dla danego pojazdu. <i>Uwaga:</i> Pomiarów nie wykonuje się, jeżeli wielkość luzu w układzie jezdnych pojazdu przekracza wielkości dopuszczalne w eksploatacji.	a) Wartość zbieżności wykracza poza dopuszczalne granice dla danego typu pojazdu. b) Urządzenie do ogólnej oceny wykazuje nieprawidłowe wartości.	X	X

2.5. Obrotnica osi kierowanej przyczepy	Kontrola organoleptyczna lub sprawdzenie za pomocą odpowiednio przystosowanego wykrywacza luzu na kole.	a) Uszkodzenia lub pęknięcia.	X	X
		b) Zbyt duży luz.	X	X
		c) Uszkodzone mocowanie.	X	X
2.6. Elektroniczne wspomaganie układu kierowniczego (EPS)	Pojazd ustawiony kołami na twardym podłożu. Obracać koło kierownicy w obie strony o kąt potrzebny do poruszenia kół jezdnych, równocześnie uruchamiać i zatrzymywać silnik – sprawdzić działanie mechanizmu.	a) Wskaźnik układu samodiagnostyki układu EPS wskazuje usterkę.	X	
		b) Niezgodność między kątem skrętu koła kierownicy a kątami skrętu kół.	X	X
		c) Wspomaganie nie działa.	X	
		d) Pęknięcie mechanizmu lub wycieki oleju.	X	
		e) Ruchome części układu kolidują ze stałymi elementami podwozia.	X	
		f) Brak mechanizmu wspomagającego w pojeździe (jeżeli jest wymagany).	X	
2.7. Drajki kierownicze	Samochód stoi na twardej nawierzchni (na dźwigniku lub na stanowisku kanalowym). Podczas energicznego obracania kołem kierownicy w obie strony należy obserwować działanie drążków i ich połączeń.	a) Nadmierne luzy w połączeniach (przegubach).	X	
		b) Pęknięcie lub deformacja jakiegokolwiek części.	X	
2.7.1. Stan techniczny	Kierownicy w obie strony należy obserwować działanie drążków i ich połączeń.	c) Czynnności naprawcze wykonane spawaniem, zgrzewaniem lub lutowaniem.	X	
		d) Nieprawidłowy montaż drążków kierowniczych i końcówek drążków.	X	
		e) Brak wymaganych zabezpieczeń połączeń śrubowych.	X	
		f) Brak lub uszkodzone osłony gumowe elementów układu kierowniczego.	X	
		a) Ocieranie drążków lub dźwigni o sąsiednie elementy podwozia.	X	
		b) Brak lub niedziałanie ograniczników skrętu.	X	
3. WIDOCZNOŚĆ				
3.1. Pole widzenia	Kontrola organoleptyczna z siedzenia kierowcy.	a) Przeszkody w polu widzenia kierowcy znacząco ograniczające widoczność do przodu lub na boki.	X	X
		b) Wartość współczynnika przepuszczenia światła dla szyb przednich i przednich bocznych mniejsza niż 70%.	X	X
3.2. Stan szyb	Kontrola organoleptyczna oraz w uzasadnionych przypadkach pomiar współczynnika przepuszczenia światła za pomocą przyrządu do pomiaru przepuszczalności światła.	a) Pęknięcia lub przebarwienia szyby szklanej lub przezroczystej lub z tworzywa (o ile jest dozwolona).	X	X
		b) Szyba szklana lub z tworzywa (włącznie z folią odbłaskową lub barwioną) niezgodne ze specyfikacjami określonymi w warunkach technicznych.	X	X
		c) Niedopuszczalny stan techniczny szyby szklanej lub z tworzywa.	X	X
		d) Brak ociechania szyb.	X	X

3.3. Lusterka wsteczne lub inne urządzenia funkcji widzenia pośredniego	Kontrola organoleptyczna. <i>Uwaga:</i> W odniesieniu do samochodu ciężarowego i pojazdu specjalnego o dopuszczalnej masie całkowitej przekraczającej 3,5 t, zarejestrowanego po raz pierwszy po dniu 1 stycznia 2000 r., który powinien być wyposażony po stronie pasażera w lusterka klasy IV i V, sprawdzenia wymagań nie przeprowadza się w przypadku przedstawienia przez właściciela pojazdu dokumentu od producenta pojazdu, lub jednostki upoważnionej do prowadzenia badań homologacyjnych pojazdów, potwierdzającego spełnienie tych wymagań.	a) Brak lusterka lub urządzenia widzenia pośredniego lub mocowanie niezgodne z wymaganiami rozporządzenia o warunkach technicznych. b) Lusterko lub urządzenie widzenia pośredniego nie działa, jest uszkodzone, luźne lub niepewnie zamocowane. c) Brak zapewnienia wymaganej widoczności. d) Ograniczenie pola widzenia w lusterkach zewnętrznych.	X	X	X	X
3.4. Wycieraczki szyby przedniej	Kontrola organoleptyczna i sprawdzenie działania.	a) Brak wycieraczek lub wycieraczki nie działają.	X		X	
3.5. Spryskiwacze szyby przedniej	Kontrola organoleptyczna i sprawdzenie działania.	b) Brak pióra wycieraczki lub jego wyraźne uszkodzenie. Spryskiwacze nie działają prawidłowo.	X	X	X	X
3.6. Instalacja odmgławiająca	Kontrola organoleptyczna i sprawdzenie działania.	Układ nie działa lub jest wyraźnie uszkodzony.	X			
4. SWIATŁA I WYPOSAŻENIE ELEKTRYCZNE						
4.1. Światła drogowe i mijania						
4.1.1. Stan i działanie	Kontrola organoleptyczna i sprawdzenie działania.	a) Brak światła, źródła światła lub jego uszkodzenie. b) Uszkodzenie układu projektorowego (odbłyśnik i klosz). c) Niepewne mocowanie światła. d) Liczba światel niezgodna z wymaganą przepisami rozporządzenia o warunkach technicznych pojazdów. e) Niejednokolorowa barwa lub barwa inna niż biała. f) Rozmieszczenie na pojeździe niezgodne z przepisami rozporządzenia o warunkach technicznych. g) Brak lub niedziałanie światel drogowych (jeżeli są wymagane). h) Brak lub niedziałanie światel mijania. i) Włączenie światel mijania lub światel drogowych nie włącza równocześnie światel pozycyjnych oraz oświetlenia tablicy rejestracyjnej.	X	X	X	X
4.1.1. Stan			X	X	X	X
i) działanie			X	X	X	X

		<p>j) Przełączenie świateł drogowych na światła mijania nie powoduje wyłączenia wszystkich świateł drogowych.</p> <p>k) Przełączenie świateł mijania na światła drogowe nie powoduje włączenia co najmniej jednej pary świateł drogowych.</p> <p>l) Brak wyraźnej granicy światła i cienia świateł mijania.</p> <p>m) Brak lub niedziałanie kontrolnego sygnału włączenia świateł drogowych.</p> <p>n) Reflektor nieprawidłowo zamocowany.</p> <p>o) Źródło światła (np. żarówka) niekompatybilne z obudową reflektora.</p>			<p>X</p> <p>X</p> <p>X</p> <p>X</p> <p>X</p>
4.1.2. Ustawienie	Pomiar ustawienia na ławie pomiarowej za pomocą przyrządów do kontroli ustawienia świateł.	<p>a) Odchylenie strumienia światła mijania w płaszczyźnie poziomej przekracza dopuszczalne granice: w lewo – 5 cm na 10 m, w prawo – 20 cm na 10 m.</p> <p>b) Odchylenie strumienia światła drogowego w płaszczyźnie poziomej przekracza dopuszczalne granice: 20 cm na 10 m (w lewo lub w prawo).</p> <p>c) Wartość ustawienia światła mijania w płaszczyźnie pionowej różni się od wartości nominalnej więcej niż: 3 cm na 10 m w górę lub 5 cm na 10 m w dół.</p> <p>d) Wartość ustawienia światła drogowego w płaszczyźnie pionowej różni się od wartości nominalnej więcej niż 5 cm na 10 m w górę lub w dół.</p> <p>e) Brak samoczynnej (bez wywierania dodatkowego nacisku) zmiany położenia poziomego odcinka granicy światła i cienia przy zmianach położenia elementu uruchamiającego korektor w dwie skrajne pozycje. Niewłaściwa (niezgodna z wymaganiami producenta) wartość zmiany położenia poziomego odcinka granicy światła i cienia w dwóch skrajnych pozycjach elementu uruchamiającego korektor, różniąca się od wartości nominalnej o więcej niż 2 cm/10 m. <i>Uwaga:</i> W przypadku braku danych jako wartość nominalną należy przyjąć zmianę min. 10 cm/10 m.</p>			<p>X</p> <p>X</p> <p>X</p> <p>X</p> <p>X</p>
4.1.3. Przełączniki	Kontrola wzrokowa i sprawdzenie działania.	<p>a) Przełącznik działa niezgodnie z wymogami (dotyczy liczby świateł włączanych jednocześnie).</p> <p>b) Nieprawidłowe działanie przełącznika.</p>	X		<p>X</p> <p>X</p>

4.1.4. Zgodność z wymaganiami rozporządzenia o warunkach technicznych	Kontrola organoleptyczna i sprawdzenie działania.	a) Brak zgodności z wymaganiami pod względem typu światła, miejsca montażu, barwy wysyłanego światła lub jego natężenia.	X	X
		b) Elementy na kloszu lub źródle światła, które w oczywisty sposób zmniejszają natężenie światła lub zmieniają jego barwę.	X	X
		c) Brak zgodności źródła światła z zainstalowanym urządzeniem oświetleniowym.		X
4.1.5. Urządzenia do regulacji ustawienia świateł (jeżeli są obowiązkowe)	Kontrola organoleptyczna i sprawdzenie działania, jeżeli istnieje taka możliwość.	a) Urządzenie nie działa.		X
		b) Obsługa urządzenia ręcznego niemożliwa z siedzenia kierowcy.		X
		c) Brak urządzenia samopoziomującego w przypadku reflektora z wyładowczym źródłem światła (ksenonowe).		X
4.1.6. Urządzenie do oczyszczania świateł drogowych/mijania (jeżeli jest obowiązkowe)	Kontrola organoleptyczna i sprawdzenie działania, jeżeli istnieje taka możliwość.	Brak urządzenia lub nie działa.	X	X
4.1.7. Światłość świateł drogowych	Pomiar światłości poszczególnych równocześnie włączonych par świateł drogowych za pomocą przyrządu do pomiaru światłości i obliczenie: – sumy światłości, – różnicy światłości między lewym i prawym światłem. <i>Uwaga:</i> Pomiaru światłości dokonuje się przy pracy silnika na średniej prędkości obrotowej.	a) Światłość co najmniej jednej pary świateł nie osiąga wymaganego minimum 30 kcd (12,5 kcd dla motocykla).		X
		b) Suma światłości przekracza dopuszczalne maksimum 225 kcd.		X
		c) Różnica światłości w którejkolwiek parze świateł przekracza: – 30% światłości większej – w przypadku gdy światłość większa przekracza 40 kcd, – 50% światłości większej – w przypadku gdy światłość większa nie przekracza 40 kcd.		X
4.2. Przednie, tylne i boczne światła pozycyjne, światła obrysowe				
4.2.1. Stan i działanie	Kontrola organoleptyczna i sprawdzenie działania.	a) Uszkodzenie źródła światła.		X
		b) Uszkodzenie klosza.		X
		c) Niepewne mocowanie światła.	X	X
		d) Barwa inna niż biała (światła pozycyjne przednie).		X
		e) Barwa inna niż czerwona (światła pozycyjne tylne).		X
		f) Umieszczone na innym pojeździe niż pojazd samochodowy i przyczepa, których szerokość przekracza 1,8 m (światła obrysowe).		X

4.2.2. Przełączniki	Kontrola organoleptyczna i sprawdzenie działania.	Przełącznik niesprawny.	X	
4.2.3. Zgodność z wymaganiami przepisów rozporządzenia o warunkach technicznych	Kontrola organoleptyczna i sprawdzenie działania.	a) Brak zgodności z wymaganiami rozporządzenia o warunkach technicznych pod względem liczby świateł, typu świateł, miejsca montażu, barwy wysyłanego światła lub jego natężenia. b) Elementy na klozsu lub źródle światła, które w oczywisty sposób zmniejszają natężenie światła lub zmieniają jego barwę. c) Brak zgodności źródła światła z zainstalowanym urządzeniem oświetleniowym.	X X X	X X X
4.3. Światła stopu				
4.3.1. Stan i działanie	Kontrola organoleptyczna i sprawdzenie działania.	a) Uszkodzenie źródła światła. b) Uszkodzenie klozsa. c) Niepewne mocowanie światła. d) Nie włącza się przy uruchomieniu hamulca roboczego. e) Natężenie światła nie jest wyraźnie większe niż natężenie świateł pozycyjnych tylnych. f) Zamontowany sygnał włączenia (dopuszcza się sygnał niesprawności świateł). g) Barwa inna niż czerwona.	X X X X X X X	X X X X X X X
4.3.2. Przełączniki	Kontrola organoleptyczna i sprawdzenie działania.	Nieprawidłowe działanie przełącznika.	X	X
4.3.3. Zgodność z wymaganiami przepisów rozporządzenia o warunkach technicznych	Kontrola organoleptyczna i sprawdzenie działania.	a) Brak zgodności z wymaganiami rozporządzenia o warunkach technicznych pod względem liczby świateł, typu świateł, miejsca montażu, barwy wysyłanego światła lub jego natężenia. b) Akcesoria na klozsu lub źródle światła, które w oczywisty sposób zmniejszają natężenie światła lub zmieniają jego barwę. c) Brak zgodności źródła światła z zainstalowanym urządzeniem oświetleniowym.	X X X	X X X
4.4. Światła kierunkowskazu i światła awaryjne				
4.4.1. Stan i działanie	Oględziny i sprawdzenie działania.	a) Uszkodzenie źródła światła. b) Uszkodzenie klozsa. c) Niepewne mocowanie światła. d) Brak kontrolnego sygnału działania lub niewłaściwe jego działanie. e) Włączenie kierunkowskazów uzależnione jest od włączenia innych świateł. f) Nie działają w jednej fazie. g) Nie działają, gdy urządzenie znajduje się w położeniu uniemożliwiającym jego pracę.	X X X X X X X	X X X X X X X

			h) Włączenie świateł następuje z opóźnieniem większym niż 1 s, a pierwsze wyłączenie z opóźnieniem większym niż 1,5 s od uruchomienia przełącznika kierunkowskazów.		X
4.4.2. Przełączniki	Kontrola organoleptyczna i sprawdzenie działania.		Przełącznik nie działa lub nie działa prawidłowo.	X	X
4.4.3. Zgodność z wymaganiami przepisów rozporządzenia o warunkach technicznych	Kontrola organoleptyczna i sprawdzenie działania.		a) Brak zgodności z wymaganiami rozporządzenia o warunkach technicznych pod względem liczby świateł, typu światła, miejsca montażu, barwy wysyłanego światła lub jego natężenia.	X	X
			b) Brak zgodności źródła światła z zainstalowanym urządzeniem oświetleniowym.		X
4.4.4. Częstotliwość błysków kierunkowskazów	Kontrola organoleptyczna i sprawdzenie działania.		Częstotliwość błysków mniejsza niż 60 cykli na minutę lub większa niż 120 cykli na minutę.	X	X
4.5. Przednie i tylne światła przeciwmgłowe					
4.5.1. Stan i działanie	Oględziny i sprawdzenie działania.		a) Uszkodzenie źródła światła.	X	X
			b) Uszkodzenie klosza.	X	X
			c) Niepewne mocowanie światła.	X	X
			d) Rozmieszczenie na pojeździe niezgodne z przepisami rozporządzenia o warunkach technicznych.		X
			e) Brak lub niewłaściwie działający kontrolny sygnał włączenia.		X
			f) Światło przeciwmgłowe tylne może być włączone bez włączonych świateł mijania lub świateł przeciwmgłowych przednich.		X
			g) Nie ma możliwości wyłączenia światła przeciwmgłowego tylnego niezależnie od światła przeciwmgłowego przedniego.		X
			h) Umieszczone w odległości mniejszej niż 10 cm od światła hamowania „stop”.		X
			i) Światła przeciwmgłowe przednie włączają się bez włączenia świateł pozycyjnych.		X
			j) Osłepiają innych użytkowników drogi.		X
			k) Nie ma możliwości włączenia i wyłączenia świateł przeciwmgłowych przednich niezależnie od świateł drogowych i mijania.		X
4.5.2. Ustawienie	Pomiar ustawienia na ławie pomiarowej za pomocą przyrządów do kontroli ustawienia świateł.		Wartość ustawienia światła przeciwmgłowego przedniego w płaszczyźnie pionowej różni się od wartości nominalnej więcej niż 5 cm/10 m w górę lub w dół.	X	X
4.5.3. Przełączniki	Kontrola organoleptyczna i sprawdzenie działania.		Przełącznik nie działa.	X	X

4.5.4. Zgodność z wymaganiami przepisów rozporządzenia o warunkach technicznych	Kontrola organoleptyczna i sprawdzenie działania.	a) Brak zgodności z wymaganiami rozporządzenia o warunkach technicznych pod względem liczby świateł, typu światła, miejsca montażu, barwy wysyłanego światła lub jego natężenia. b) Brak zgodności źródła światła z zainstalowanym urządzeniem oświetleniowym.	X X	X
4.6. Światła cofania				
4.6.1. Stan i działanie	Oględziny i sprawdzenie działania.	a) Uszkodzenie źródła światła. b) Uszkodzenie klosza. c) Niepewne mocowanie światła. d) Włączenie na biegu innym niż wsteczny. e) Możliwość włączenia, gdy urządzenie włączające silnik jest w położeniu uniemożliwiającym jego pracę. f) Oślepiają innych użytkowników drogi.	X X X X X X	
4.6.2. Zgodność z wymaganiami przepisów rozporządzenia o warunkach technicznych	Kontrola organoleptyczna i sprawdzenie działania.	a) Brak zgodności z wymaganiami rozporządzenia o warunkach technicznych pod względem liczby świateł, typu światła, miejsca montażu, barwy wysyłanego światła lub jego natężenia. b) Brak zgodności źródła światła z zainstalowanym urządzeniem oświetleniowym.	X X	X
4.6.3. Przetłączniki	Kontrola organoleptyczna i sprawdzenie działania.	Nieprawidłowe działanie.	X	X
4.7. Światło oświetlające tylną tablicę rejestracyjną				
4.7.1. Stan i działanie	Oględziny i sprawdzenie działania.	a) Urządzenie wysyła światło skierowane bezpośrednio do tyłu. b) Uszkodzenie źródła światła. c) Barwa inna niż biała. d) Obudowa świateł oświetlających tylną tablicę rejestracyjną nieprawidłowo/niepewnie zamocowana do pojazdu. e) Strumień światła nie pada na powierzchnię tablicy rejestracyjnej.	X X X X X	X X X X X
4.7.2. Zgodność z wymaganiami przepisów rozporządzenia o warunkach technicznych	Kontrola organoleptyczna i sprawdzenie działania.	Brak zgodności z wymaganiami rozporządzenia o warunkach technicznych pod względem liczby świateł, typu światła, miejsca montażu, barwy wysyłanego światła lub jego natężenia.	X	

4.8. Światła odblaskowe, oznakowanie odblaskowe i odblaskowe konturowe, tylne tablice odblaskowe			
4.8.1. Stan ogólny			
Oględziny.			
	a) Nieprawidłowe działanie lub uszkodzenie świateł odblaskowych.	X	X
	b) Niepewne mocowanie świateł odblaskowych.	X	X
	c) Rozmieszczenie na pojeździe niezgodne z przepisami rozporządzenia o warunkach technicznych.		X
	d) Światła odblaskowe nieprawidłowo zamocowane do pojazdu.		X
	e) Kształt trójkąta inny niż równoboczny (dot. świateł odblaskowych tylnych trójkątnych).		X
	f) Umieszczone na innym pojeździe niż przyczepa (dot. świateł odblaskowych tylnych trójkątnych).		X
	g) Mają kształt trójkąta (dot. świateł odblaskowych przednich i bocznych).		X
4.8.2. Zgodność z wymaganiami przepisów rozporządzenia o warunkach technicznych	Brak zgodności z wymaganiami rozporządzenia o warunkach technicznych pod względem liczby świateł, typu świateł, miejsca montażu, barwy wysyłanego światła.	X	X
4.9. Wymagane wskaźniki kontrolne urządzeń oświetlenia			
4.9.1. Stan i działanie	Kontrola organoleptyczna i sprawdzenie działania.		
	a) Wskaźniki nie działają.	X	X
	b) Uszkodzenie urządzeń kontrolnych sygnalizujących działanie świateł pojazdu.		X
	c) Urządzenia kontrolne niezgodne z przepisami rozporządzenia o warunkach technicznych.		X
4.9.2. Zgodność z wymaganiami przepisów rozporządzenia o warunkach technicznych	Brak zgodności z wymaganiami rozporządzenia o warunkach technicznych.	X	
4.10. Połączenia elektryczne między pojazdem ciągnącym a przyczepą lub naczepeą	Kontrola organoleptyczna i sprawdzenie działania.		
	a) Niepewne mocowanie elementów nieruchomych.	X	X
	b) Uszkodzenie lub zużycie izolacji.	X	X
	c) Nieprawidłowe działanie połączeń elektrycznych przyczepy lub pojazdu ciągnącego.		X
	d) Brak zabezpieczenia przed samoczynnym rozłączeniem.		X

4.11. Złącza i przewody elektryczne	Oględziny pojazdu na kanale przeglądowym lub na dzwigniku, obejmujące w niektórych przypadkach także komorę silnikową.	a) Niepewne mocowanie lub niewłaściwe zabezpieczenie instalacji elektrycznej.	X	X	X
		b) Instalacja w złym stanie.	X	X	X
		c) Uszkodzona lub zużyta izolacja.	X	X	X
		d) Brak połączenia elektrycznego silnika z nadwoziem, tzw. „masa”.		X	X
4.12. Dodatkowe światła i światła odblaskowe	Oględziny i sprawdzenie działania.	a) Niepewne mocowanie światła lub światła odblaskowego.	X	X	
		b) Niegodność z wymaganiami rozporządzenia o warunkach technicznych.	X	X	
4.13. Akumulator(y)	Oględziny.	a) Niepewne mocowanie.	X	X	
		b) Wyciek, pęknięcie obudowy.	X	X	
		c) Uszkodzony wyłącznik akumulatora lub jego brak (jeżeli jest wymagany).		X	
		d) Uszkodzone bezpieczniki (jeżeli są wymagane).		X	
		e) Niewłaściwa wentylacja (jeżeli jest wymagana).		X	
		f) Brak możliwości uruchomienia pojazdu.		X	
4.14. Światła do jazdy dziennej Stan techniczny, działanie i rozmieszczenie	Oględziny i sprawdzenie działania.	a) Liczba świateł niezgodna z wymaganą przepisami rozporządzenia o warunkach technicznych.		X	
		b) Barwa inna niż biała.		X	
		c) Rozmieszczenie na pojeździe niezgodne z przepisami rozporządzenia o warunkach technicznych.		X	
		d) Podłączenie elektryczne niezgodne z przepisami rozporządzenia o warunkach technicznych.		X	
		e) Nieodpowiednia powierzchnia świetlna.		X	
		f) Obudowa świateł jazdy dziennej nieprawidłowo zamocowana do pojazdu.		X	
4.15. Światło kierunkowe (tzw. szperacz) 4.15.1. Stan techniczny i działanie	Oględziny.	a) Uszkodzone źródło światła lub obudowa lampy.		X	
		b) Obudowa światła kierunkowego nieprawidłowo zamocowana do pojazdu.		X	
		c) Światło zamontowane na innym pojeździe niż pojazd uprzywilejowany.	X		
4.16. Światła robocze 4.16.1. Stan techniczny i działanie	Oględziny.	a) Światło zamontowane na innym pojeździe niż ciągnik rolniczy.		X	
		b) Obudowa świateł roboczych nieprawidłowo zamocowana do pojazdu.		X	
		c) Uszkodzone źródło światła lub obudowa lampy.		X	
		d) Brak kontroli włączenia świateł roboczych.		X	

4.17. Światła postojowe 4.17.1. Stan techniczny, działanie i rozmieszczenie	Oględziny.	<p>a) Liczba świateł niezgodna z wymaganą przepisami rozporządzenia o warunkach technicznych.</p> <p>b) Barwa inna niż: – biała z przodu, – czerwona z tyłu, – żółta samochodowa z boku, jeśli światło jest połączone z kierunkowskazem bocznym.</p> <p>c) Rozmieszczenie na pojeździe niezgodne z przepisami rozporządzenia o warunkach technicznych.</p> <p>d) Zamontowane na pojeździe samochodowym o długości przekraczającej 6,0 m i szerokości przekraczającej 2,0 m.</p> <p>e) Obudowa świateł postojowych nieprawidłowo zamocowana do pojazdu.</p> <p>f) Uszkodzone źródło światła lub obudowa lampy.</p>	X X X X X	X
5. OSIE, KOŁA, OPONY I ZAWIESZENIE				
5.1. Osie				
5.1.1. Osie	Oględziny pojazdu na kanale przegładowym lub dźwigniku. Stosowanie wykrywaczy luzu na kołach jest zalecane, a obowiązkowe w przypadku pojazdów o masie całkowitej przekraczającej 3,5 tony.	<p>a) Pęknięcie lub odkształcenie osi.</p> <p>b) Niepewne mocowanie do pojazdu.</p> <p>c) Niewłaściwa naprawa lub przeróbka.</p>	X X	X X
5.1.2. Zwrotnice	Kontrola organoleptyczna pojazdu na kanale diagnostycznym lub dźwigniku. Stosowanie wykrywaczy luzu na kołach jest zalecane, a dozwolone w przypadku pojazdów o masie całkowitej przekraczającej 3,5 tony. Do każdego koła przyłożyć siłę w kierunku poziomym i poprzecznym i obserwować ruch między belką osi a zwrotnicą.	<p>a) Pęknięcie zwrotnicy.</p> <p>b) Nadmierne zużycie sworznia zwrotnicy lub łożysk sworznia.</p> <p>c) Zbyt duży ruch zwrotnicy względem osi.</p> <p>d) Luz sworznia zwrotnicy w osi.</p>	X X X	X X X

5.1.3. Łożyska kół	Kontrola organoleptyczna pojazdu na kanale diagnostycznym lub dźwigniku. Stosowanie wykrywaczy luzu na kołach jest zalecane, a dozwolone w przypadku pojazdów o masie całkowitej przekraczającej 3,5 tony. Rozkołysać koło lub przyłożyć siłę boczną do każdego koła i obserwować ruch koła do góry w stosunku do zwrotnicy.		a) Zbyt duży luz na łożysku koła.	X	X
			b) Łożysko koła zbyt ciasne lub zakleszczone.	X	X
			c) Głośna praca łożyska.	X	X
5.2. Koła i opony					
5.2.1. Piasta koła	Ogłędziny.		a) Brakujące lub obluźwane śruby lub nakrętki mocujące koła.	X	X
5.2.2. Koła	Kontrola organoleptyczna obu stron każdego koła pojazdu na kanale przeglądowym lub dźwigniku.		b) Zużycie lub uszkodzenie piasty.	X	X
			a) Pęknięcie, wada spawalnicza lub deformacje tarcz kół.	X	X
			b) Niewłaściwe zamocowanie pierścieni ustalających.	X	X
			c) Znaczące odkształcenie lub zużycie koła.	X	X
			d) Rozmiar lub typ koła niezgodny z wymaganiami rozporządzenia o warunkach technicznych w sposób zagrażający bezpieczeństwu na drodze.	X	
	e) Brak śrub mocujących lub niedokręcenie.		X		
5.2.2.1. Zawieszenie kół, zwrotnice, wahacze, łożyska	Ogłędziny kół, zwrotnic i wahaczy podczas energicznego szarpania kołem w kierunku pionowym oraz dookoła zwrotnicy.		a) Pęknięcia lub odkształcenia osi.	X	
			b) Pęknięcia lub widoczne odkształcenie zwrotnic lub wahaczy.	X	
			c) Nadmierny luz: na sworzniu zwrotnicy, na sworzniach wahaczy, w łożyskach kół.	X	
			d) Naprawy osi zwrotnic lub wahaczy wykonane techniką spawania lub zgrzewania.	X	
			e) Zgrzyty w łożysku wskazujące na uszkodzenie łożyska.	X	
5.2.3. Opony	Ogłędziny. Pojazd uniesiony za pomocą dźwignika lub ustawiony na kanale. Pomiar i regulacja ciśnienia w oponach.		a) Rozmiar opony, indeks nośności, indeks prędkości lub znak homologacji niezgodne z wymaganiami rozporządzenia o warunkach technicznych w sposób mający wpływ na bezpieczeństwo jazdy.	X	X
			b) Różne rozmiary opon na tej samej osi lub na kołach bliźniaczych.	X	
			c) Na pojeździe samochodowym o dwóch osiach są zamontowane opony: – diagonalne lub diagonalne z opasaniem na kołach tylnej osi, jeździ na kołach przedniej osi znajdujących się opony radialne, – diagonalne na kołach tylnej osi, jeździ na kołach przedniej osi znajdujących się opony diagonalne z opasaniem.	X	X

		d) Głębokość bieżnika niezgodna z wymaganiami rozporządzenia o warunkach technicznych.		X	X
		e) Opona obciera o inne elementy nadwozia pojazdu.	X	X	
		f) Opony bieżnikowane niezgodne z wymaganiami rozporządzenia o warunkach technicznych.		X	X
		g) Układ kontroli ciśnienia w ogumieniu jest uszkodzony lub wyraźnie nie działa.	X	X	
		h) Opony różnej konstrukcji na osiach wchodzących w skład osi wielokrotnej, z zastrzeżeniem, że na kołach jednej osi pojazd nie może być wyposazony w opony różnej konstrukcji, w tym o różnej rzeźbie bieżnika.		X	
		i) Opony, których wskaźniki pokazują graniczne zużycie, a w odniesieniu do opon niezaopatrzonych w takie wskaźniki – o rzeźbie bieżnika mniejszej niż 1,6 mm na 3/4 szerokości środkowej części opony.			X
		j) Opony o widocznych pęknięciach obnażających lub naruszających ich osnowę albo odkształcone.		X	X
		k) Opony z umieszczonymi trwale, wystającymi na zewnątrz przeciwszlizgowymi elementami metalowymi.		X	
		l) Na osi zamontowane są opony nieprzeznaczone dla danego rodzaju osi (napędowa, nienapędowa itd.).		X	
		m) Opona uszkodzona (przebita, nieszczelna).		X	X
5.3. Zawieszenie					
5.3.1. Resory sprężynowe i stabilizatory	Oględziny pojazdu na kanale przegładowym lub na dźwigniku. Stosowanie wykrywaczy luzu na kołach jest dozwolone, a zalecane w przypadku pojazdów o masie całkowitej przekraczającej 3,5 tony.	a) Niepewne mocowanie resorów do podwozia lub osi.		X	X
		b) Uszkodzenie lub pęknięcie części resoru.		X	X
		c) Brak resoru.		X	X
		d) Niewłaściwa przeróbka lub naprawa.		X	X
		e) Nadmierne luzy.		X	X
5.3.2. Amortyzatory	Oględziny pojazdu na kanale przegładowym lub na dźwigniku.	a) Niepewne mocowanie amortyzatorów do podwozia lub osi.	X	X	
		b) Amortyzator jest uszkodzony i wykazuje duże wycieki lub uszkodzenie.		X	
5.3.3. Drażki skrętne, drażki reakcyjne, wahacze	Oględziny pojazdu na kanale przegładowym lub na dźwigniku. Stosowanie wykrywaczy luzu na kołach jest dozwolone, a zalecane w przypadku pojazdów o masie całkowitej przekraczającej 3,5 tony.	a) Niepewne mocowanie części do podwozia lub osi.		X	X
		b) Uszkodzenie, pęknięcie lub nadmierna korozja elementu.		X	X
		c) Niewłaściwa przeróbka lub naprawa.		X	X

5.3.4. Sworznie wahaczy	Oględziny pojazdu na kanale przegładowym lub na dźwigniku. Stosowanie wykrywaczy luzu na kołach jest dozwolone, a zalecane w przypadku pojazdów o masie całkowitej przekraczającej 3,5 tony.	a) Nadmierne zużycie sworznia lub łożysk sworznia, lub sworzni wahaczy.	X	X	X
		b) Brak lub znaczące uszkodzenie osłon gumowych.	X		
5.3.5. Zawieszenie pneumatyczne	Kontrola organoleptyczna.	a) Układ nie działa.			X
		b) Uszkodzenie, przetróbka lub zużycie dowolnego elementu w stopniu mogącym mieć negatywny wpływ na działanie układu.	X		X
		c) Słyszalny wypływ powietrza z układu.	X		
6. PODWOZIE I ELEMENTY PRZYMOCOWANE DO PODWOZIA					
6.1. Podwozie lub rama i elementy do nich przymocowane					
6.1.1. Stan ogólny	Oględziny pojazdu na kanale przegładowym lub na dźwigniku.	a) Pęknięcie lub odkształcenie podłużnic lub poprzeczek.	X		X
		b) Niepewne mocowanie płyt wzmacniających lub połączeń.	X		X
		c) Nadmierna korozja mająca wpływ na sztywność konstrukcji.	X		X
6.1.2. Rury wydechowe i tłumiki	Oględziny pojazdu na kanale przegładowym lub na dźwigniku.	a) Nieszczelność lub niepewne mocowanie układu wydechowego.	X		
		b) Spaliny przedostają się do wnętrza kabiny lub przedziału dla pasażerów.	X		X
6.1.3. Zbiornik paliwa i przewody paliwowe (w tym zbiorniki paliwa służącego do celów grzewczych)	Oględziny pojazdu na kanale przegładowym lub na dźwigniku; w przypadku układów zasilania gazem LPG/CNG/LNG należy zastosować elektroniczny detektor gazu do kontroli nieszczelności instalacji gazowej.	a) Niepewne mocowanie zbiornika paliwa lub przewodów paliwowych.	X		X
		b) Wyciek paliwa, brak korka wlewu paliwa lub korek nieszczelny.	X		X
		c) Uszkodzenie lub przetarcie przewodów.	X		X
		d) Nieprawidłowe działanie zaworu odcinającego paliwa (jeżeli jest wymagany).	X		
		e) Zagrożenie pożarowe z powodu: <ul style="list-style-type: none"> - wycieku paliwa, - niewłaściwego oddzielenia zbiornika paliwa od układu wydechowego, - stanu komory silnika. 	X		X
6.1.4. Zderzaki, zabezpieczenia boczne i tylne, urządzenia zabezpieczające przed wjechaniem pod pojazd	Oględziny.	f) Układ zasilania gazem LPG/CNG/LNG niezgodny z wymaganiami rozporządzenia o warunkach technicznych.	X		X
		g) Nadmierna korozja zbiornika.	X		X
		a) Obluzowane lub uszkodzone elementy grożące uszkodzeniem ciała w przypadku zahaczenia lub uderzenia.	X		X
		b) Urządzenie wyraźnie niezgodne z wymaganiami rozporządzenia o warunkach technicznych (jeżeli są wymagane; zderzak tylny lub boczne urządzenia ochronne).	X		

6.1.5. Zamocowanie koła zapasowego (jeżeli występuje)	Oględziny.	<p>a) Brak koła zapasowego (jeżeli wymagane).</p> <p>b) Elementy mocowania koła w złym stanie.</p> <p>c) Pęknięte lub niepewne mocowanie uchwyty.</p> <p>d) Koło zapasowe nie trzyma się w uchwycie i grozi wypadnięciem.</p>	X X X
6.1.6. Urządzenia sprzęgające i przeznaczane do holowania ciągnięcia	Kontrola organoleptyczna pod kątem zużycia i prawidłowego działania, ze szczególnym uwzględnieniem zamontowanych urządzeń zabezpieczających i działania wskaźników.	<p>a) Uszkodzenie, nieprawidłowe działanie lub pęknięcie elementu.</p> <p>b) Nadmierne zużycie elementu.</p> <p>c) Uszkodzone mocowanie elementu sprzęgającego do ramy.</p> <p>d) Brak lub nieprawidłowe działanie urządzenia zabezpieczającego.</p> <p>e) Co najmniej jeden wskaźnik prawidłowego zapięcia sprzęgu nie działa.</p> <p>f) Elementy sprzęgu zasłaniają tablicę rejestracyjną lub światła pojazdu (kiedy sprzęg nie jest wykorzystywany).¹⁾</p> <p>g) Niewłaściwa naprawa lub przeróbka.</p> <p>h) Brak zaczepów do holowania (o ile są wymagane).</p>	X X X X X X X X
6.1.7. Przeniesienie napędu	Oględziny.	<p>a) Obluzowane lub brakujące śruby zabezpieczające.</p> <p>b) Nadmierne zużycie łożysk wału napędowego.</p> <p>c) Nadmierne zużycie przegubów wału napędowego.</p> <p>d) Zły stan przegubów elastycznych.</p> <p>e) Uszkodzony, zgięty wał lub półoś.</p> <p>f) Pęknięcie lub zły stan obudowy łożyska.</p> <p>g) Brak lub znaczące zużycie osłony gumowej.</p> <p>h) Niedozwolona przeróbka układu napędowego.</p>	X X X X X X X X
6.1.8. Mocowanie silnika	Kontrola organoleptyczna bez konieczności stosowania kanału przeglądowego lub dźwignika.	Zawieszenia silnika zużyte, wyraźnie i znacząco uszkodzone, obluzowane lub pęknięte.	X
6.1.9. Praca silnika	Kontrola organoleptyczna.	<p>a) Niezgodna z prawem przeróbka jednostki sterującej.</p> <p>b) Niezgodna z prawem przeróbka silnika.</p>	X X
6.1.10. Zaczep pojazdu samochodowego o dopuszczalnej masie całkowitej do 3,5 tony, autobusu, kolejki turystycznej	Oględziny.	<p>a) Niepewne mocowanie do pojazdu.</p> <p>b) Brak tabliczki znamionowej.</p> <p>c) Brak certyfikatu (znaku bezpieczeństwa) lub homologacji.</p> <p>d) Nieprawidłowe działanie połączenia elektrycznego.</p> <p>e) Brak adnotacji „HAK” w dowodzie rejestracyjnym.</p>	X X X X X

6.2. Kabina i nadwozie										
6.2.1. Stan ogólny	Oględziny zewnętrzne pojazdu umieszczonego na kanale przeglądowym lub na dźwigniku.	a)	Obłuzowana lub uszkodzona część nadwozia grożąca uszkodzeniem ciała.			X			X	
		b)	Słupki nadwozia pęknięte, skorodowane, uszkodzone.			X			X	
		c)	Przedostawianie się spalin do wnętrza z układu wydechowego lub z silnika.			X			X	
		d)	Niewłaściwa naprawa lub przeróbka.			X			X	
6.2.2. Mocowania	Kontrola organoleptyczna pojazdu na kanale przeglądowym lub na dźwigniku.	a)	Nieprawidłowe mocowania nadwozia lub kabiny.			X			X	
		b)	Wyraźne przesunięcie nadwozia/kabiny względem podwozia.			X			X	
		c)	Nieprawidłowe lub brakujące punkty mocowania nadwozia/kabiny do podwozia lub poprzeczek ramy podwozia.			X			X	
		d)	Nadmierna korozja punktów mocowania nadwozia samonośnego.			X			X	
		e)	W samochodzie ciężarowym brak trwałej przegrody o odpowiedniej wytrzymałości rozdzielającej pomieszczenie przeznaczony do przewozu osób od przestrzeni ładunkowej (o ile jest wymagana).			X			X	
6.2.3. Drzwi i zamki	Oględziny.	f)	Brak kabiny lub ramy ochronnej do ciągnika rolniczego (o ile jest wymagana).			X			X	
		g)	Uszkodzenia zwiększające ryzyko uwięzienia pasażerów lub porażenia przechodniów w razie wypadku.						X	
		h)	Brak zabezpieczenia pokryw przedniej przed samoczynnym otwarciem.						X	
		a)	Drzwi źle się otwierają lub zamykają.			X			X	
		b)	Stan techniczny drzwi grozi samoistnym otwarciem lub nie pozwala na ich domknięcie.			X			X	
		c)	Brakujące, obłuzowane lub zniszczone: drzwi, zawiasy, zamki, słupki drzwi, klamki.		X					
		Nieprawidłowe mocowanie lub zły stan techniczny podłogi.				X				X
		Nieprawidłowe obłuzowanie lub uszkodzona konstrukcja siedzenia.				X				X
6.2.4. Podłoga	Oględziny.	b)	Nieprawidłowe działanie elementów regulacji i ustawienia siedzenia.			X			X	
		c)	Źle zamocowanie grozące samoczynnym przemieszczeniem.			X			X	
		d)	Brak zagłówek siedzeń (jeżeli są wymagane).			X			X	
		e)	Mocowanie siedzeń w miejscach nieprzewidzianych do tego konstrukcyjnie dla danego typu pojazdu.			X			X	
		f)	Śruby mocujące siedzenia bez oznaczenia cech wytrzymałościowych.			X			X	
		Nieprawidłowe mocowanie lub zły stan techniczny podłogi.				X				X
6.2.5. Siedzenie kierowcy	Oględziny.	a)	Siedzenie obłuzowane lub uszkodzona konstrukcja siedzenia.			X			X	
		b)	Nieprawidłowe działanie elementów regulacji i ustawienia siedzenia.			X			X	

6.2.6. Pozostałe siedzenia	Kontrola organoleptyczna.	a) Siedzenia uszkodzone lub niepewne mocowanie siedzeń.	X	X	
		b) Mocowanie siedzeń w miejscach nieprzewidzianych do tego konstrukcyjnie dla danego typu pojazdu.	X	X	
		c) Nieprawidłowe działanie elementów regulacji i ustawienia siedzenia.		X	X
		d) Złe zamocowanie grożące samoczynnym przemieszczeniem.		X	X
		e) Brak zagłówków siedzeń (jeżeli są wymagane).		X	X
		f) Struby mocujące siedzenia bez oznaczenia cech wytrzymałościowych.		X	X
6.2.7. Urządzenia sterujące kierowcy	Kontrola organoleptyczna i sprawdzenie działania.	Nieprawidłowe działanie co najmniej jednego urządzenia sterującego lub przyrządu niezbędnego do bezpiecznego użytkowania pojazdu.		X	X
6.2.8. Stopnie kabiny i poręcze	Oględziny.	a) Brak stopnia/stopni.		X	
		b) Niepewne mocowanie stopnia/stopni lub poręczy.	X	X	
		c) Stopień/stopnie lub poręcz/poręcze w stanie zagrażającym bezpieczeństwu użytkownikom.		X	
6.2.9. Inne wyposażenie wewnętrzne i zewnętrzne	Oględziny.	a) Uszkodzone mocowanie dodatkowych akcesoriów lub wyposażenia.		X	
		b) Dodatkowe akcesoria lub wyposażenie niezgodne z wymaganiami rozporządzenia o warunkach technicznych.	X	X	
		c) Wycieki z układów hydraulicznych.	X	X	
6.2.10. Błotniki, furtuchy przeciw-błotne	Kontrola organoleptyczna.	a) Brak, obluźwienie lub znaczące skorodowanie części.	X	X	
		b) Niewłaściwe położenie względem koła jezdnego.	X	X	
		c) Niezgodność z wymaganiami rozporządzenia o warunkach technicznych.	X	X	
6.2.11. Wyjście bezpieczeństwa	Oględziny.	Brak wyjść bezpieczeństwa, niewłaściwie urządzone, za małą ich liczbą lub brak oznakowania.		X	
6.3. Wymiary zewnętrzne, oznakowanie	Pomiary wymiarów zewnętrznych (pomiar tylko w uzasadnionych wypadkach).	a) Niezgodne z przepisami szerokość, wysokość lub długość pojazdu.		X	
		b) Brak oznakowania pojazdu wolno poruszającego się, długiego i ciężkiego lub oznakowanie niezgodne z przepisami rozporządzenia o warunkach technicznych.		X	
6.4. Wózek boczny motocykla	Oględziny.	Wózek motocykla umieszczony po lewej stronie.		X	
6.5. Urządzenia techniczne podlegające organom dozoru technicznego stanowiące wyposażenie pojazdu	Sprawdzenie dokumentów wykonywane jest przed przystąpieniem do badania technicznego pojazdu.	Brak ważnego w dniu badania technicznego dokumentu stwierdzającego sprawność urządzenia technicznego wydanego przez właściwy organ dozoru technicznego.		X	

7. INNE WYPOSAŻENIE			
7.1. Pasy bezpieczeństwa, zapięcia pasów i inne bezpieczeństwo systemy zabezpieczenia pasażerów pojazdu			
Kontrola organoleptyczna.			
7.1.1. Pewność mocowania pasów i zapięcie	a) Punkt kotwienia pasów wykazuje duże zniszczenie.	X	X
	b) Obluzowane punkty kotwienia.	X	X
7.1.2. Stan ogólny pasów i zapięcie	a) Brak obowiązkowego pasa bezpieczeństwa lub pas niezamontowany (o ile są wymagane).	X	
	b) Uszkodzenie pasów bezpieczeństwa.	X	
	c) Pas bezpieczeństwa niezgodny z wymaganiami rozporządzenia o warunkach technicznych.	X	
	d) Uszkodzenie lub nieprawidłowe działanie klamry pasa bezpieczeństwa.	X	
	e) Uszkodzenie lub nieprawidłowe działanie związka pasa bezpieczeństwa.	X	
	f) Brak miejsc kotwienia pasów.	X	
	g) Punkty kotwienia w miejscach nieprzewidzianych przez producenta pojazdu.	X	
	h) Śruby mocujące bez oznaczenia cech wytrzymałościowych.	X	X
	i) Brak działania mechanizmu blokowania pasów bezwładnościowych.	X	X
	j) Brak oznaczeń homologacyjnych pasów.	X	
7.1.3. Ogranicznik naprężenia pasów bezpieczeństwa	k) Brak, uszkodzone lub zamontowane niezgodnie z wytycznymi producenta urządzenie do regulacji siły napięcia pasów.	X	X
	l) Pirotechniczne napinacze pasów bezpieczeństwa wskazują na ich użycie (o ile występują).	X	
	Brak ogranicznika lub ogranicznik niezgodny z typem pojazdu.	X	
7.1.4. Napinacze pasów bezpieczeństwa	Brak napinacza lub napinacz niezgodny z typem pojazdu.	X	
7.1.5. Poduszki powietrzne (jeśli zainstalowane w pojeździe)	a) Brak poduszki lub poduszki niezgodne z typem pojazdu.	X	
	b) Poduszka wyraźnie nie działa.	X	
7.1.6. Systemy poduszki powietrznej SRS	Wskaźnik autodiagnostyki układu SRS wskazuje dowolny rodzaj awarii w układzie.	X	

7.2. Gaśnica (jeśli wymagana)	Kontrola organoleptyczna	a) Brak gaśnicy. b) Gaśnica niezgodna z wymaganiami.	X	X	
7.3. Zамki i urządzenia przeciwwłamaniowe	Kontrola organoleptyczna i sprawdzenie działania.	a) Urządzenie uniemożliwiające uruchomienie pojazdu nie działa. b) Samoistne zamykanie, blokowanie drzwi lub uszkodzenie blokad.	X	X	X
7.4. Trójkąt ostrzegawczy (jeżeli wymagany)	Kontrola organoleptyczna.	a) Brak lub trójkąt niekompletny. b) Trójkąt niezgodny z wymaganiami regulaminu nr 27 EKG ONZ.	X	X	
7.5. Aptečka pierwszej pomocy (jeżeli wymagana)	Kontrola organoleptyczna.	Brak apteczki.	X		
7.6. Kliny (podpórki) zabezpieczające koła (jeżeli wymagane)	Kontrola organoleptyczna.	Brak lub w złym stanie technicznym.	X	X	
7.7. Sygnał dźwiękowy	Sprawdzenia działania, oceny tonu i poziomu dźwięku sygnału dokonuje się zgodnie ze szczegółowym sposobem określonym w dziale III załącznika.	a) Nie działa. b) Niepewne działanie przycisku sygnału. c) Ton przeraźliwy lub nieciągły, za niski poziom dźwięku.	X	X	X
7.8. Prędkościomierz	Kontrola organoleptyczna i sprawdzenie działania w czasie jazdy lub za pomocą przyrządów elektronicznych.	a) Zamontowany nieprawidłowo. b) Prędkościomierz umieszczony poza polem widzenia kierowcy. c) Brak lub nie działa. d) Brak podświetlenia.	X	X	X
7.9. Tachograf cyfrowy albo samochodowy (jeżeli jest zamontowany/wymagany)	1. Sprawdzenie, czy jest zainstalowany tachograf – o ile jest to możliwe. 2. Sprawdzenie, czy nie zostały naruszone plombki lub inne środki zabezpieczające przed nieuprawnioną manipulacją – o ile jest to możliwe.	a) Brak tachografu – o ile jest wymagany. b) Niezamontowany zgodnie z wymaganiami. c) Nie działa. d) Brak plombki lub plombki uszkodzone. e) Brak tabliczki kalibracyjnej (lub legalizacyjnej), dane nieczytelne lub kalibracja (legalizacja) nieważna. f) Wyraźne oznaki manipulacji przez osoby niepowołane.	X	X	X

7.10. Ogranicznik prędkości (jeżeli jest zamontowany/wymagany)	1. Sprawdzenie, czy zainstalowany jest ogranicznik prędkości – o ile jest to możliwe. 2. Sprawdzenie ważności tabliczki ogranicznika prędkości ¹⁾ – o ile występuje. 3. Sprawdzenie, czy ogranicznik prędkości uniemożliwia przekroczenie określonych wartości prędkości – o ile jest to możliwe. 4. Sprawdzenie, czy na ograniczniku prędkości nie zostały naruszone plombi lub inne środki zabezpieczające przed nieuprawnioną manipulacją – o ile jest to możliwe.	a) Ogranicznik zamontowany niezgodnie z wymaganiami ustawy – Prawo o ruchu drogowym.	X	X
		b) Ogranicznik wyraźnie nie działa.		X
		c) Złe ustawienie prędkości granicznej (jeżeli jest sprawdzane).		X
		d) Brak plomb lub plombi uszkodzone.		X
		e) Brak ważnej tabliczki kalibracyjnej ¹⁾ , dane nieczytelne lub kalibracja nieważna.		X
		f) Rozmiar opon niezgodny z parametrami kalibracji.		X
		g) Brak ogranicznika prędkości – o ile jest wymagany.		X
7.11. Licznik przebiegu, jeżeli występuje	Kontrola organoleptyczna.	a) Wyraźne oznaki manipulacji (oszustwo).	X	X
		b) Wyraźnie nie działa.	X	X
7.12. Elektroniczny system stabilizacji toru jazdy (ESC), jeżeli jest zamontowany/wymagany	Kontrola organoleptyczna.	a) Brak lub uszkodzenie czujników prędkości obrotowej kół.		X
		b) Uszkodzone połączenia elektryczne.		X
		c) Brak lub uszkodzenie innych elementów.		X
		d) Uszkodzenie lub nieprawidłowe działanie przelącznika.		X
		e) Wskaźnik samodiagnostyki układu ESC wskazuje dowolny rodzaj awarii w układzie.		X
8. UCIAŻLIWOŚĆ				
8.1. Hałas				
8.1.1. Układ tłumienia hałasu	Ocena subiektywna (jeżeli w ocenie diagnosty hałas jest na granicy dopuszczalności, można wykonać statyczny pomiar hałasu za pomocą miernika poziomu dźwięku) lub	a) Poziom hałasu przekracza wartości dozwolone w wymaganiach rozporządzenia o warunkach technicznych.		X
		b) Obluzowanie, ryzyko odpadnięcia, uszkodzenie, niewłaściwe mocowanie, brak lub wyraźna przeróbka dowolnej części układu tłumienia hałasu w stopniu mającym niekorzystny wpływ na poziom hałasu.		X
		c) Wyraźnie nieszczelny układ wydechowy.		X

	oceny i pomiaru hałasu zewnętrznego na postoiu dokonuje się zgodnie ze szczegółowym sposobem określonym w dziale III załącznika.	d) Niekompletny układ wydechowy.		X	
8.2. Emisja spalin					
8.2.1. Emisja spalin z silników benzynowych					
8.2.1.1. Urządzenia kontrolne emisji spalin	Kontrola organoleptyczna.	a) Brak zamontowanego urządzenia kontrolnego emisji spalin, przeróbka urządzenia lub wyraźnie nieprawidłowe działanie. b) Nieszczelności mające wpływ na pomiary emisji spalin.	X	X	
8.2.1.2. Emisja zanieczyszczeń gazowych	Pomiar z użyciem analizatora spalin, a w przypadku pojazdów wyposażonych w odpowiednie pokładowe układy diagnostyczne (OBD), zamiast pomiaru emisji, prawidłowe działanie urządzenia redukującego emisję spalin można sprawdzić poprzez odpowiedni odczyt z urządzenia OBD, przy jednoczesnym sprawdzeniu prawidłowego działania układu OBD, przy silniku pracującym na biegu jałowym i zgodnie z zaleceniami producenta dotyczącymi kondycjonowania. Pomiaru emisji zanieczyszczeń gazowych dokonuje się zgodnie ze szczegółowym sposobem określonym w dziale IV załącznika.	a) Emisja zanieczyszczeń gazowych przekracza wartości maksymalne określone w rozporządzeniu o warunkach technicznych. b) System OBD wykazuje kody usterek związane z emisją.		X	
8.2.2. Emisja spalin z silników wysokoprężnych (Diesla)					
8.2.2.1. Urządzenia kontrolne emisji spalin	Kontrola organoleptyczna.	a) Brak fabrycznie montowanego urządzenia kontrolnego emisji spalin lub wyraźnie nieprawidłowe działanie urządzenia. b) Wycieki mogące mieć wpływ na pomiary emisji spalin.	X	X	

8.2.2.2. Zadymienie spalin Niniejszego wymagania nie stosuje się do pojazdów po raz pierwszy zarejestrowanych lub dopuszczonych do ruchu przed 1 stycznia 1980 r.	Pomiaru emisji zanieczyszczeń gazowych dokonuje się zgodnie ze szczególnym sposobem określonym w dziale IV załącznika.	a) W przypadku pojazdów po raz pierwszy zarejestrowanych lub dopuszczonych do ruchu po dniu określonym w wymaganiach rozporządzenia o warunkach technicznych poziomu zadymienia przekracza poziom podany na tabliczce producenta umieszczonej w pojeździe. b) Przekroczenie wartości emisji zanieczyszczeń gazowych, o których mowa w rozporządzeniu o warunkach technicznych.	X	X
8.3. Inne pozycje związane z ochroną środowiska				
8.3.1. Wycieki płynów	Kontrola organoleptyczna.	Nadmierny wyciek dowolnego płynu, który może zagrażać środowisku lub bezpieczeństwu innych użytkowników drogi.		
9. WARUNKI DODATKOWE DOTYCZĄCE POJAZDÓW KATEGORII M ₂ , M ₃ DO PRZEWOZU OSÓB ORAZ TROLEJBUSU				
9.1. Drzwi				
9.1.1. Drzwi wejściowe i wyjściowe	Kontrola organoleptyczna i sprawdzenie działania.	a) Nieprawidłowe działanie. b) Zły stan techniczny. c) Uszkodzenie awaryjnego otwierania drzwi. d) Uszkodzenie zdalnego sterowania drzwi lub urządzeń ostizegawczych. e) Brak gaśnic. f) Rozwiązanie techniczne niezgodne z wymaganiami rozporządzenia o warunkach technicznych. g) Brak co najmniej dwojga drzwi w autobusie regularnej komunikacji miejskiej lub publicznej.		
9.1.2. Wyjścia awaryjne	Kontrola organoleptyczna i sprawdzenie działania (w miarę możliwości).	a) Brak wyjść awaryjnych, niewłaściwie urządzone, za małą ich liczbą. b) Nieprawidłowe działanie. c) Brak oznakowania wyjść awaryjnych lub oznakowanie nieczytelne. d) Brak młotka do wybicia szyby lub ekwiwalentnej metody jej usunięcia. e) Niegodność z wymaganiami rozporządzenia o warunkach technicznych.		
9.2. Odmglawianie i odmrażanie szyb	Kontrola organoleptyczna i sprawdzenie działania.	a) Nieprawidłowe działanie. b) Emisja toksycznych gazów lub spalin do wnętrza przedziału kierowcy lub przedziału pasażerskiego. c) Uszkodzenie układu odmrażania szyb (jeżeli jest obowiązkowy).		

9.3. Wentylacja i ogrzewanie	Kontrola organoleptyczna i sprawdzenie działania.	a) Brak lub nieprawidłowe działanie.	X	X	X
		b) Emisja toksycznych gazów lub spalin do wnętrza przedziału kierowcy lub przedziału pasażerskiego.		X	X
		c) Brak zabezpieczenia rozgrzanych elementów przed bezpośrednim kontaktem z pasażerem pojazdu.		X	
9.4. Siedzenia					
9.4.1. Siedzenia pasażerów (w tym siedzenia dla personelu pomocniczego)	Oględziny.	a) Niepewne mocowanie lub uszkodzenie siedzeń.	X	X	
		b) Siedzenia składane (jeżeli są dozwolone) nie działają prawidłowo.	X	X	
		c) Niezgodność z wymaganiami rozporządzenia o warunkach technicznych.		X	
9.4.2. Siedzenie kierowcy (dodatkowe wymagania)	Oględziny.	a) Uszkodzenie urządzeń specjalnych, takich jak osłona przeciwsloneczna lub ekran chroniący przed oślepieniem.	X	X	
		b) Urządzenia chroniące kierowcę niepewnie zamocowane lub niezgodne z wymaganiami rozporządzenia o warunkach technicznych.	X	X	
9.5. Oświetlenie wewnętrzne i urządzenia do oświetlania tablic kierunkowych (cel podróży)	Kontrola organoleptyczna i sprawdzenie działania.	Nieprawidłowe działanie.	X	X	
9.6. Przejścia, miejsca dla pasażerów stojących	Oględziny.	a) Niepewne zamocowanie podłogi.		X	X
		b) Uszkodzone poręcze lub uchwyty.	X	X	
		c) Niezgodność z wymaganiami rozporządzenia o warunkach technicznych.	X	X	
9.7. Schody i stopnie	Kontrola organoleptyczna i sprawdzenie działania (w miarę możliwości).	a) Zły stan techniczny lub uszkodzenia.	X	X	X
		b) Nieprawidłowe działanie stopni chowanych.		X	
		c) Niezgodność z wymaganiami rozporządzenia o warunkach technicznych.	X	X	
9.8. System komunikacji z pasażerami	Kontrola organoleptyczna i sprawdzenie działania.	System uszkodzony.	X	X	
9.9. Wyposażenie dodatkowe	Kontrola organoleptyczna.	a) Brak tablic kierunkowych (dot. autobusu regularnej komunikacji publicznej), tablice błędne lub nieczytelne.	X	X	
		b) Niezgodność z wymaganiami rozporządzenia o warunkach technicznych.	X	X	
		c) Brak gaśnic, zasłony za miejscem kierowcy, apteczki, koła zapasowego.		X	
		d) Brak napisu wskazującego dopuszczalną liczbę miejsc do siedzenia i do stania albo napis jest nieczytelny.		X	

		e) Siedzenia nie odpowiadają wymaganiom przepisów rozporządzenia o warunkach technicznych.	X	
		f) Brak pasów bezpieczeństwa na siedzeniach skierowanych do przodu – o ile dotyczy.	X	
		g) Brak miejsc do umieszczenia tablic kierunkowych w autobusie regularnej komunikacji publicznej.	X	
9.10. Warunki dotyczące przewozu dzieci (autobus szkolny)				
9.10.1. Drzwi	Kontrola organoleptyczna.	Drzwi nie spełniają szczegółowych wymagań rozporządzenia o warunkach technicznych.	X	
9.10.2. Oznakowanie, wyposażenie	1. Kontrola organoleptyczna. 2. Porównanie oznakowania i wyposażenia pojazdu z wymaganiami określonymi w rozporządzeniu o warunkach technicznych.	a) Brak wymaganego oznakowania. b) Siedzenia nie spełniają dodatkowych wymagań. c) Brak miejsca do umieszczenia tablicy informacyjnej. d) Brak lub niedziałający sygnał akustyczny cofania. e) Brak lub niedziałające urządzenie zapobiegające przed ruszeniem pojazdu z otwartymi drzwiami. f) Okna umożliwiają wychylenie się na zewnątrz. g) Brak oznakowanej przestrzeni dla pasażera niepełnosprawnego na wózku inwalidzkim.	X X X X X X X	
9.11. Warunki dotyczące przewozu osób niepełnosprawnych				
9.11.1. Drzwi, rampy i podnośniki	Kontrola organoleptyczna i sprawdzenie działania.	a) Nieprawidłowe działanie. b) Zły stan techniczny. c) Uszkodzenie urządzeń sterujących. d) Uszkodzenie urządzeń ostrzegawczych.	X X X X	
9.11.2. Mocowania do wózków inwalidzkich	Kontrola organoleptyczna i sprawdzenie działania, w miarę możliwości.	a) Nieprawidłowe działanie. b) Zły stan techniczny. c) Uszkodzenie urządzeń sterujących.	X X X	
9.11.3. Wyposażenie sygnalizacyjne i specjalne	Kontrola organoleptyczna.	Nieprawidłowe działanie.	X	
10. POZOSTAŁE WARUNKI DODATKOWE				
10.1. Pojazd przeznaczony do wykonywania czynności na drodze oraz inne pojazdy, na które ze względu na bezpieczeństwo ruchu należy zwracać szczególną uwagę	Ogłędziny.	a) Brak lub niedziałający błyskowy sygnał świetlny barwy żółtej samochodowej. b) Brak oznakowania pojazdu pomocy drogowej. c) Brak oznakowania części wystających poza obrys lub ich oświetlenia (jeżeli jest wymagane).	X X X	

10.2. Samochód ciężarowy, przyczepa ciężarowa rolnicza, przystosowane do przewozu osób	Oględziny.	a) Brak stopni lub drabinki.	X	
		b) Brak oświetlenia wnętrza.	X	
		c) Brak okienka służącego do oświetlania i do przewietrzania.	X	
		d) Ławki o nieodpowiednich wymiarach lub niewłaściwie rozmieszczone.	X	
		e) Brak lub niedziałające urządzenia sygnalizacyjne zapewniające łączność z kierowcą.	X	
		f) Brak koła zapasowego, apteczki, gaśnic.	X	
		g) Brak oznakowania pojazdu.	X	
		a) Brak ograniczenia prędkości konstrukcyjnej do 25 km/h.	X	
		b) Niespełnienie wymagań określonych w przepisach wydanych na podstawie art. 66 ust. 5a ustawy.	X	
10.3. Ciągnik rolniczy wchodzący w skład kolejki turystycznej	Oględziny.	Niespełnienie wymagań określonych w przepisach wydanych na podstawie art. 66 ust. 5a ustawy.	X	
		10.4. Pojazd wolnobieżny, przyczepa, wchodzące w skład kolejki turystycznej	Oględziny i pomiary.	
10.5. Pojazd przystosowany do zasilania gazem	Oględziny zewnętrzne instalacji na wolnym powietrzu. Kontrola szczelności za pomocą urządzeń lub rozworu wodnego mydła. Kontrolę instalacji zasilania gazem przeprowadza się zgodnie ze szczegółowym sposobem określonym w dziale V załącznika. <i>Uwaga:</i> Jakiegokolwiek badania techniczne pojazdu na stanowisku kontrolnym z nieszczelną instalacją zasilania gazem są zabronione.	a) Brak dokumentu wydanego przez Transportowy Dozór Techniczny i tabliczki znamionowej na zbiornik lub butlę, potwierdzających jego sprawność.	X	
		b) Wynik badania uznaje się za pozytywny, jeżeli podczas kontroli nie stwierdzono żadnego odchylenia od wymagań określonych w dziale V załącznika.	X	
		c) Wartość emisji zanieczyszczeń gazowych (zadymienia) spalin, zmierzona zgodnie ze szczegółowym sposobem określonym w dziale IV załącznika, nie może przekraczać dopuszczalnego dla danego pojazdu poziomu, zarówno przy zasilaniu gazem, jak i paliwem bazowym.	X	
		d) Brak odpowiedniej adnotacji w dowodzie rejestracyjnym lub odpowiadającym mu dokumencie.	X	

10.6. Pojazd wyposażony w „HAK”	Kontrola organoleptyczna.	a) Nieprawidłowy montaż.	X
		b) Brak tabliczki znamionowej.	X
		c) Brak oznaczenia potwierdzającego spełnienie wymagań homologacyjnych.	X

* Skróty UD, UI oraz USZ oznaczają:

UD – usterki drobne,

UI – usterki istotne,

USZ – usterki stwarzające zagrożenie.

¹⁾ Za ważną tabliczkę urzędzenia ograniczenia prędkości uznaje się tabliczkę zamieszczoną przez producenta pojazdu, zgodnie z dyrektywą Rady 92/24/EWG z dnia 31 marca 1992 r. odnoszącą się do urzędzeń ograniczenia prędkości lub podobnych wewnętrznych systemów ograniczenia prędkości niektórych kategorii pojazdów silnikowych (Dz. Urz. WE L 129 z 14.05.1992, str. 154, z późn. zm.)¹³⁾ lub równoważnym regulaminem EKG ONZ Nr 89.

UWAGI:

1. Oględziny/kontrolę wzrokową/kontrolę organoleptyczną przeprowadza się bez demontażu zespołów i części pojazdu ustawionego na kanale lub podniesionego za pomocą dźwignika na stanowisku kontrolnym.
2. Wykaz czynności oraz metody i kryteria oceny stanu technicznego pojazdów nie wyczerpują wszystkich możliwych przypadków niesprawności.

Dział II

Szczegółowy sposób badania skuteczności i równomierności działania hamulców podczas przeprowadzania badania technicznego pojazdu

Przepisy ogólne

- § 1. Dział określa szczegółowy sposób badania skuteczności i równomierności hamowania pojazdów samochodowych, ciągników rolniczych, pojazdów wolnobieżnych wchodzących w skład kolejki turystycznej, motorowerów oraz przyczep, zwanych dalej „pojazdami”.
- Dział stosuje się do badania skuteczności i równomierności hamowania układów hamulca roboczego, awaryjnego lub postojowego.
- W pojazdach, w których przy uszkodzonym hamulcu roboczym uzyskuje się skuteczność hamowania wymaganą dla hamulca awaryjnego (§ 15 ust. 2 pkt 2 rozporządzenia o warunkach technicznych), nie wymaga się badania skuteczności hamulca awaryjnego.
- Badania skuteczności i równomierności hamowania, z zastrzeżeniem ust. 5, dokonuje się przez pomiar sił hamowania na urządzeniu rolkowym lub płytowym do kontroli hamulców. Pomiar sił hamowania pojazdów z napędem na wszystkie koła na urządzeniu rolkowym dopuszczalny jest, jeżeli zezwala na to producent pojazdu. W takim przypadku należy przestrzegać szczegółowych warunków pomiaru producenta pojazdu.
- Dopuszcza się badanie skuteczności hamowania przez pomiar opóźnienia hamowania – w odniesieniu do pojazdów, których cechy konstrukcyjne uniemożliwiają przeprowadzenie badania zgodnie z ust. 4.
- Szczegółowy sposób badania nie jest przeznaczony do wyznaczenia rzeczywistego wskaźnika skuteczności hamowania pojazdu uczestniczącego w ruchu drogowym.

¹³⁾ Utraciła moc z dniem 1 listopada 2014 r. na podstawie art. 19 ust. 1 rozporządzenia Parlamentu Europejskiego i Rady (WE) nr 661/2009 z dnia 13 lipca 2009 r. w sprawie wymagań technicznych w zakresie homologacji typu pojazdów silnikowych dotyczących ich bezpieczeństwa ogólnego, ich przyczep oraz przeznaczonych dla nich układów, części i oddzielnych zespołów technicznych (Tekst mający znaczenie dla EOG) (Dz. Urz. UE L 200 z 31.07.2009, str. 1, z późn. zm.); odesłania do uchylonej dyrektywy należy traktować jako odesłania do rozporządzenia Parlamentu Europejskiego i Rady (WE) nr 661/2009.

Pomiar sił hamowania

- § 2. 1. Pomiar sił hamowania hamulcem roboczym powinien odbywać się przy zachowaniu następujących warunków:
- 1) ciśnienie w ogumieniu nie może różnić się od nominalnego więcej niż o:
 - a) $\pm 0,1$ bara albo $\pm 0,01$ MPa dla motocykla, motoroweru i samochodu osobowego,
 - b) $\pm 0,2$ bara albo $\pm 0,02$ MPa dla pozostałych pojazdów;
 - 2) hamowanie powinno być dokonywane tylko hamulcem badanym, przy czym sprzęgło silnika może być włączone, a w pojazdach wyposażonych w mechanizm wspomagający silnik może być uruchomiony;
 - 3) pomiar sił hamowania powinien być dokonany na granicy blokady któregośkolwiek koła, przy czym nacisk na pedał (dźwignię) hamulca nie może przekraczać poniżej wskazanych parametrów określonych w dólN:

Rodzaj pojazdu	Hamulec roboczy		Hamulec awaryjny		Hamulec postojowy	
	nożny	ręczny	nożny	ręczny	nożny	ręczny
Motocykl i motorower	40	40	-	-	-	-
Samochód osobowy	50	20	50	40	50	40
Ciągniki	60	40	60	40	60	40
Pozostałe	70	20	70	60	70	60

Uwaga: Dla przyczep z hamulcem najazdowym dopuszczalny nacisk na urządzenie sterujące nie może przekraczać 10% dopuszczalnej masy całkowitej badanej przyczepy. Nacisk należy wywierać za pomocą przyrządu do wymuszania kontrolowanego nacisku na mechanizm sterowania hamulcem najazdowym przyczepy.

- 4) pomiar sił hamowania jednej osi powinien być dokonany równocześnie na kołach jednej i drugiej strony tej osi; nie dotyczy pojazdów z nierozłączalnym napędem wszystkich kół, dla których pomiar wykonuje się osobno dla każdego koła przy przeciwnym kierunku obrotów kół tej samej osi;
 - 5) podczas pomiaru siły hamowania na każdej osi powinien być również zmierzony nacisk na pedał (dźwignię) hamulca, na urządzenie sterujące przyczepy lub zmierzone ciśnienie w siłownikach pneumatycznego układu hamulcowego, stosowane podczas pomiaru;
 - 6) jest wskazane, aby podczas przeprowadzania pomiarów osie pojazdu były obciążone, lecz nie więcej niż maksymalny nacisk określony dla danego typu pojazdu; w przypadku pomiarów pojazdu nieobciążonego należy ściśle przestrzegać zasad ekstrakcji wymiennych w § 4 ust. 2;
 - 7) w przypadku pomiarów skuteczności hamowania pojazdów wyposażonych w urządzenie sterujące działaniem hamulców poszczególnych kół lub osi (regulator siły hamowania, urządzenia przeciwblokujące itp.) należy to działanie uwzględnić.
2. Siła hamowania jednej osi jest sumą równoczesnych sił hamowania poszczególnych kół, zmierzonych na granicy blokady któregośkolwiek koła.
 3. Siła hamowania hamulcem roboczym jest sumą sił hamowania zmierzonych na wszystkich osiach hamowanych hamulcem roboczym.
 4. Pomiar sił hamowania hamulcem awaryjnym powinien odbywać się przy zachowaniu następujących warunków:
 - 1) określonych w ust. 1 pkt 1, 2, 6 i 7;
 - 2) maksymalny nacisk na pedał (dźwignię) hamulca zgodny z ust. 1 pkt 3 lub przy maksymalnej sile siłowników hamulca;
 - 3) pomiaru sił na urządzeniu rolkowym należy dokonać oddzielnie dla każdego koła (przy włączonym tylko jednym zespole rolek).
 5. Siła hamowania hamulca awaryjnego jest sumą maksymalnych sił hamowania zmierzonych na wszystkich kołach hamowanych hamulcem awaryjnym.
 6. Pomiar sił hamowania hamulcem postojowym powinien odbywać się przy zachowaniu warunków określonych w ust. 4.

7. Siła hamowania hamulca postojowego jest sumą maksymalnych sił hamowania zmierzonych na wszystkich kołach hamowanych tym hamulcem.
8. Pomiar skuteczności działania hamulca postojowego elektrycznego (EPB) powinien umożliwiać pomiar maksymalnej siły hamowania uzyskiwanej w trakcie działania systemu.

Pomiar opóźnienia hamowania

§ 3. 1. Pomiar opóźnienia hamowania pojazdu hamulcem roboczym, awaryjnym i postojowym powinien być dokonywany z zachowaniem następujących warunków:

- 1) badanie można przeprowadzać tylko na takim odcinku drogi, na którym nie spowoduje to zagrożenia bezpieczeństwa ruchu drogowego (np. przez nagłe zahamowanie pojazdu);
- 2) powinny być spełnione warunki określone w § 2 ust. 1 pkt 1-3;
- 3) pojazd powinien być równomiernie obciążony ładunkiem o masie równej jego dopuszczalnej ładowności; dopuszcza się badanie samochodów osobowych i motocykli tylko z kierowcą; zabrania się badania autobusów i trolejbusów na drodze publicznej, chyba że zamiast pasażerów w pojeździe umieszczony będzie balast, odpowiadający pod względem masy i rozmieszczenia nośności danego pojazdu;
- 4) droga na odcinku wybranym do wykonywania pomiaru powinna być pozioma, o nawierzchni twardej (bitumicznej, betonowej), równej, suchej i czystej;
- 5) podczas pomiaru pojazd powinien prowadzić kierowca badanego pojazdu lub pracownik upoważniony do dokonywania badań technicznych;
- 6) kierujący pojazdem powinien hamować tylko hamulcem badanym, przy czym sprzęgło może być włączone;
- 7) pomiaru należy dokonywać przy prędkości początkowej około 30 km/h według wskazań prędkościomierza, a w odniesieniu do pojazdów nieosiągających tej prędkości – przy prędkości maksymalnej;
- 8) nie wymaga się hamowania aż do zatrzymania się pojazdu.

2. Pomiar opóźnienia hamowania powinien być dokonany za pomocą opóźnieniomierza wycechowanego w m/s^2 lub w % przyspieszenia ziemskiego, umocowanego w badanym pojeździe w sposób wskazany przez producenta przyrządu.

Ocena skuteczności i równomierności hamowania

- § 4. 1. Skuteczność hamowania należy uznać za odpowiadającą wymaganiom, jeżeli:
- 1) wskaźnik skuteczności hamowania zmierzony (lub obliczeniowy) na podstawie pomiaru sił hamowania lub opóźnienia hamowania jest nie mniejszy niż określony odpowiednio w § 16 ust. 2 i 4 rozporządzenia o warunkach technicznych (za wymagany wskaźnik skuteczności hamowania hamulcem postojowym przyjmuje się wartość pochylecia podaną w § 16 ust. 2 rozporządzenia o warunkach technicznych pojazdów); § 51 ust. 1 i 2 rozporządzenia o warunkach technicznych stosuje się odpowiednio lub
 - 2) zmierzona (lub obliczeniowa) siła hamowania jest nie mniejsza niż wymagana, określona na podstawie danych technicznych pojazdu i na podstawie wymaganego wskaźnika skuteczności hamowania;
 - 3) zmierzone siły hamowania kół po obu stronach osi pojazdu nie różnią się więcej niż o 30%, przyjmując za 100% siłę większą (nie dotyczy hamulca awaryjnego i postojowego);
 - 4) zmierzone opóźnienie hamowania jest nie mniejsze od wymaganego, określonego na podstawie wskaźnika skuteczności hamowania oraz jeżeli nie nastąpiła zmiana położenia osi kierunku poruszania się pojazdu podczas hamowania o więcej niż 0,5 m względem kierunku początkowego (przy niekorygowanym kierownicą kierunku jazdy).

2. Wskaźnik skuteczności hamowania, określony na podstawie zmierzonej siły hamowania, oblicza się według wzoru:

$$z = \frac{\sum T}{P} \times 100 ,$$

gdzie:

- z – wskaźnik skuteczności hamowania (%) dla badanego rodzaju hamulca,
- $\sum T$ – siła hamowania uzyskana ze wszystkich kół (kN), odpowiednio dla hamulca roboczego, awaryjnego lub postojowego,
- P – siła ciężkości (nacisk) od dopuszczalnej masy całkowitej badanego pojazdu (kN), przyjmując do obliczeń 1 kN = siła ciężkości 100 kg masy (dla pojazdów członowych dopuszcza się przyjmowanie do obliczeń dopuszczalnego nacisku danej osi).

Dopuszczalną masę całkowitą pojazdu przyjmuje się na podstawie danych zawartych w dowodzie rejestracyjnym, tabliczce znamionowej albo innych wiarygodnych danych technicznych pojazdu lub oblicza się, sumując masę własną i dopuszczalną ładowność pojazdu; dla ciągników siodłowych dopuszczalną ładownością jest dopuszczalny nacisk na siodło ciągnika.

3. Jeżeli zmierzona siła hamowania hamulca roboczego lub obliczony na tej podstawie wskaźnik skuteczności hamowania nie osiąga wymaganej wartości, należy ustalić obliczeniową maksymalną wartość siły hamowania (lub obliczeniowy wskaźnik skuteczności hamowania), mnożąc zmierzone siły hamowania poszczególnych kół przez stosunek maksymalnego dopuszczalnego nacisku na pedał (dźwignię) hamulca do nacisku wywieranego w czasie pomiaru lub przez stosunek ciśnienia obliczeniowego w układzie hamulcowym do ciśnienia w siłownikach hamulcowych, zmierzonego w czasie pomiaru, na tej osi, według wzoru:

$$T_{\min} = P \times z_{\min}$$

$$T^* = \sum \left(T \times \frac{P_d}{P_z} \right)_i$$

$$z^* = \frac{T^*}{P} \times 100 ,$$

gdzie:

- T_{\min} – minimalna wymagana siła hamulca roboczego (kN),
- P – siła ciężkości od dopuszczalnej masy całkowitej badanego pojazdu (kN), przyjmując do obliczeń 1 kN = siła ciężkości 100 kg masy (dla pojazdów członowych dopuszcza się przyjmowanie do obliczeń dopuszczalnego nacisku danej osi),
- z_{\min} – wymagany wskaźnik skuteczności hamowania (%),
- T^* – obliczeniowa siła hamowania hamulca roboczego (kN),
- z^* – obliczeniowy wskaźnik skuteczności hamowania (%),
- T – siła hamowania uzyskana ze wszystkich kół danej osi (kN),
- i – kolejna badana oś pojazdu,
- P_z – zmierzony nacisk na pedał (dźwignię) hamulca roboczego lub zmierzone ciśnienie w siłownikach (daN lub MPa),
- P_d – dopuszczalny nacisk na pedał (dźwignię) hamulca roboczego według § 2 ust. 1 pkt 3 dla danego rodzaju pojazdu lub ciśnienie obliczeniowe (dolne regulowane lub określone przez producenta pojazdu) pneumatycznego układu hamulcowego (daN lub MPa).

Uzyskaną w ten sposób obliczeniową siłę hamowania lub obliczeniowy wskaźnik skuteczności hamowania należy ponownie porównać z wartością wymaganą dla danego rodzaju pojazdu.

Dla pojazdów członowych dopuszcza się określanie wskaźnika skuteczności hamowania (również obliczeniowego) pojedynczo dla każdej osi przy zachowaniu warunków wymienionych powyżej.

Powinien być spełniony warunek:

$$\sum T \geq T_{\min} \text{ lub } T^* \geq T_{\min}$$

$$z \geq z_{\min} \text{ lub } z^* \geq z_{\min}$$

4. Wskaźnik skuteczności hamowania określony na podstawie zmierzonego opóźnienia hamowania oblicza się według wzoru:

$$z = \frac{b}{g} \times 100$$

gdzie:

- z – wskaźnik skuteczności hamowania (%),
- b – zmierzone opóźnienie hamowania (m/s²),
- g – przyspieszenie ziemskie, którego wartość do obliczenia należy przyjmować 10 m/s².

Powinien być spełniony warunek:

$$b \geq b_{\min} \text{ lub } z \geq z_{\min}$$

gdzie:

b_{min} – minimalne wymagane opóźnienie hamowania.

5. Minimalne wymagane opóźnienie hamowania oblicza się na podstawie wskaźnika skuteczności hamowania, dzieląc go przez 10, np. wskaźnik 50 oznacza, że wymagane opóźnienie hamowania wynosi minimum 5,0 m/s².

6. Jeżeli zmierzona siła hamowania hamulca awaryjnego lub obliczony na tej podstawie wskaźnik skuteczności hamowania nie osiąga wymaganej wartości, lecz w czasie hamowania wszystkie koła hamowane zostały zablokowane, należy uznać skuteczność hamowania za odpowiadającą wymaganiom.

7. Jeżeli zmierzona siła hamowania hamulca stojowego lub obliczony na tej podstawie wskaźnik skuteczności hamowania nie osiąga wymaganej wartości, lecz w czasie hamowania wszystkie koła hamowane zostały zablokowane, należy uznać skuteczność hamowania za odpowiadającą wymaganiom.

8. Na wniosek właściciela, posiadacza pojazdu wydaje się wydruk z urządzenia potwierdzający wyniki pomiarów lub podaje się je w zaświadczeniu określonym w załączniku nr 3 do rozporządzenia.

Dział III

Szczegółowy sposób oceny stanu technicznego układu wydechowego i pomiaru poziomu hałasu zewnętrznego podczas postoju pojazdu oraz sposób kontroli stanu technicznego sygnału dźwiękowego podczas przeprowadzania badania technicznego pojazdu

I. Kontrola stanu technicznego układu wydechowego i poziomu hałasu zewnętrznego podczas postoju pojazdu

Zakres kontroli

§ 1. Pełny zakres kontroli obejmuje dwa etapy:

- 1) kontrolę organoleptyczną (I etap);
- 2) pomiar poziomu hałasu miernikiem poziomu dźwięku (II etap), przy czym przeprowadzenie II etapu jest uzależnione od wyników I etapu.

Kontrola organoleptyczna – I etap

§ 2. 1. Kontrola polega na organoleptycznych oględzinach układu wydechowego pojazdu i ocenie jego stanu technicznego.

2. Niedopuszczalne są:

- 1) wyraźnie zauważalne nieszczelności układu wydechowego;
 - 2) niekompletność układu wydechowego;
 - 3) uszkodzenia mechaniczne układu wydechowego mające wpływ na swobodny przepływ spalin.
3. W przypadkach, o których mowa w ust. 2, pojazd należy poddać II etapowi kontroli, tj. pomiarowi poziomu hałasu zewnętrznego na postoju.

Pomiar poziomu hałasu zewnętrznego miernikiem poziomu dźwięku – II etap

Ogólne warunki pomiaru

§ 3. Kontrola polega na pomiarze poziomu hałasu zewnętrznego miernikiem poziomu dźwięku na krzywej korekcyjnej A i dla stałej czasowej miernika F (Fast – szybko). Pomiar powinien być przeprowadzony, a wynik końcowy ustalony zgodnie z określonymi niżej warunkami.

Warunki atmosferyczne

§ 4. 1. Pomiaru hałasu zewnętrznego pojazdu nie powinno się dokonywać w warunkach atmosferycznych niekorzystnych w stopniu mogąącym wpłynąć na wynik pomiaru.

2. W celu ograniczenia szumów przepływu wiatru i ochrony przed kurzem i spalinami jest wskazane stosowanie osłony przeciwwietrznej mikrofonu.

Poziom hałasu otoczenia

§ 5. 1. Poziom hałasu otoczenia, przy uwzględnieniu wpływu wiatru i innych zakłóceń akustycznych na mikrofon, powinien być mniejszy co najmniej o 10 dB od zmierzonego poziomu hałasu zewnętrznego wytwarzanego przez pojazd.

2. Poziom hałasu otoczenia powinien być zmierzony przed rozpoczęciem pomiarów i sprawdzony w czasie ich wykonywania przy wyłączonym silniku.

Miejsce pomiarowe

§ 6. 1. Pomiar hałasu pojazdu należy wykonać na stanowisku zewnętrznym, spełniającym wymagania określone w § 17 rozporządzenia Ministra Transportu i Budownictwa z dnia 10 lutego 2006 r. w sprawie szczegółowych wymagań w stosunku do stacji przeprowadzających badania techniczne pojazdów (Dz. U. Nr 40, poz. 275).

2. W czasie pomiaru w miejscu pomiarowym może przebywać tylko właściciel (kierowca) pojazdu i uprawniony diagnosta prowadzący pomiar. Sposób ich zachowania nie może wpływać na wskazania miernika.

Przygotowanie pojazdu do badań

§ 7. 1. Pojazd podczas badania nie powinien być obciążony, z tym że motocykl (motorower) powinien być obciążony tylko kierującym.

2. Podczas badania pojazd powinien być odłączony od przyczepy (naczepy); nie dotyczy to pojazdów nierozłączalnych.

3. Przed badaniem silnik pojazdu powinien być doprowadzony do normalnej temperatury pracy. Jeżeli układ chłodzenia pojazdu jest wyposażony w dmuchawę o napędzie włączanym samoczynnie, w czasie pomiarów układ ten powinien pracować normalnie. Jeżeli silnik o zapłomie samoczynnym pojazdu jest wyposażony w układ wzbogacania dawki paliwa, dźwignię tego układu należy ustawić w położeniu „bez obciążenia”.

4. Badany pojazd należy umieścić w środkowej części obszaru pomiarowego, zgodnie z rys. 1, z układem napędowym w pozycji neutralnej, włączonym sprzęgłem i włączonym hamulcem postojowym.

Ustawienie mikrofonu

§ 8. 1. Mikrofon powinien być ustawiony tak, aby:

1) jego wysokość nad powierzchnią obszaru pomiarowego była równa wysokości końcówki wylotu rury wydechowej pojazdu, jednak nie mniejsza niż 0,2 m;

2) był skierowany w stronę końcówki wylotu rury wydechowej i odległy od niej o $0,5 \pm 0,01$ m;

3) oś jego maksymalnej czułości była równoległa do powierzchni obszaru pomiarowego i tworzyła kąt $45 \pm 10^\circ$, z płaszczyzną pionową przechodzącą przez oś kierunku wylotu wydechu, zgodnie z rys. 1 i 2.

2. W przypadku układu wydechowego o dwu lub więcej wylotach umieszczonych w odległości mniejszej niż 0,3 m od siebie i połączonych z tym samym tłumikiem należy wykonać pomiar tylko przy ustawieniu mikrofonu w pobliżu końcówki wylotu znajdującego się bliżej zewnętrznej strony pojazdu (rys. 2a i b).

3. W przypadku pojazdu mającego układ wydechowy o dwu lub więcej wylotach umieszczonych w odległości większej niż 0,3 m od siebie należy wykonać pomiar oddzielnie dla każdego wylotu zgodnie z metodyką dotyczącą pojedynczego wylotu, a jako wynik pomiaru należy przyjąć największą wartość zmierzonego poziomu (rys. 2c i d).

4. W pojazdach o końcówce wylotu układu wydechowego skierowanej pionowo w górę mikrofon powinien być umieszczony na wysokości tego wylotu, w odległości $0,5 \pm 0,01$ m po stronie pojazdu, w której znajduje się rura wydechowa. Mikrofon należy skierować osią maksymalnej czułości pionowo w górę (rys. 2e).

5. Jeżeli końcówka wylotu układu wydechowego pojazdu znajduje się w miejscu uniemożliwiającym umieszczenie mikrofonu w odległości 0,5 m od niej ze względu na obecność przeszkód będących częściami pojazdu (np. koła, zbiornik paliwa itp.), mikrofon należy umieścić w odległości nie większej niż 0,5 m od zewnętrznej krawędzi obrysu pojazdu, znajdującej się najbliżej końcówki wydechu (rys. 2f).

Wykonanie pomiarów

- § 9. 1. Pomiar polega na odczytaniu wartości poziomu hałasu w dB w krótkim okresie pracy silnika przy ustalonej prędkości obrotowej, odpowiadającej 75% prędkości obrotowej mocy maksymalnej (dla motocykli, których prędkość obrotowa mocy maksymalnej jest większa od 5000 min⁻¹, należy do pomiarów przyjmować 50% prędkości obrotowej mocy maksymalnej) oraz w czasie jej zmniejszania do prędkości obrotowej biegu jałowego (po szybkim zwolnieniu pedału przyspieszenia).
2. Dopuszcza się określanie prędkości obrotowej silnika przy wykorzystaniu sprawnego wskaźnika obrotów zamontowanego na pojeździe.
3. Należy wykonać co najmniej trzy pomiary następujące po sobie. Pod uwagę bierze się tylko te zmierzone wartości, które zostały uzyskane z trzech następujących po sobie pomiarów, nieróżniących się od siebie o więcej niż 2 dB. Pomiary należy prowadzić aż do uzyskania trzech wartości spełniających powyższy warunek.

Ustalenie końcowej wartości pomiaru

- § 10. W celu ustalenia końcowej wartości pomiaru należy:
- 1) wybrać największą wartość z trzech pomiarów spełniających wymagania określone w § 9 ust. 3, zaokrąglając ją do liczby całkowitej;
 - 2) ustaloną zgodnie z pkt 1 wartość zmniejszoną o 1 dB (uwzględnienie ewentualnych błędów pomiarowych) przyjmuje się jako końcową wartość pomiaru.

Ocena wyników

- § 11. 1. Niedopuszczalne jest, aby końcowa wartość pomiaru poziomu hałasu zewnętrznego pojazdu przekraczała maksymalne wielkości ustalone odpowiednio w § 9 ust. 1 pkt 1, § 45 ust. 1 pkt 2 i w § 53 ust. 5 rozporządzenia o warunkach technicznych.
2. Na wniosek właściciela, posiadacza pojazdu wydaje się wydruk z przyrzędu potwierdzający wyniki pomiarów lub podaje je w zaświadczeniu określonym w załączniku nr 3 do rozporządzenia.

II. Kontrola stanu technicznego i poziomu dźwięku sygnału dźwiękowego

Zakres kontroli

- § 12. Pełny zakres kontroli jest taki sam jak określony w § 1.
- Kontrola organoleptyczna (I etap)
- § 13. 1. Kontrola polega na organoleptycznym sprawdzeniu działania sygnału dźwiękowego pojazdu i ocenie jego stanu technicznego, a w uzasadnionych wypadkach pomiarze poziomu dźwięku.
2. Niedopuszczalne są:
- 1) brak lub wyraźne zauważalne nieciągłość działania sygnału;
 - 2) wyraźnie zauważalne zmiany tonacji sygnału.
3. W przypadku negatywnej oceny, według ust. 2, pojazd należy poddać II etapowi kontroli, tj. pomiarowi poziomu dźwięku na postoju.

Kontrola pomiaru poziomu dźwięku na postoju (II etap)

Warunki pomiaru

§ 14. Warunki pomiaru powinny być zgodne z wymaganiami § 4-6.

Ustawienie mikrofonu

§ 15. Mikrofon pomiarowy powinien być umieszczony w podłużnej płaszczyźnie symetrii pojazdu na wysokości od 0,5 m do 1,5 m nad powierzchnią obszaru pomiarowego, w odległości 3 m od przedniego obrysu pojazdu (rys. 3), a w odniesieniu do ciągników rolniczych w odległości 7 m od przedniego obrysu.

Wykonanie pomiarów

§ 16. 1. Kontrola polega na pomiarze poziomu sygnału dźwiękowego miernikiem poziomu dźwięku na krzywej korekcyjnej A i dla stałej czasowej miernika F (Fast – szybko).

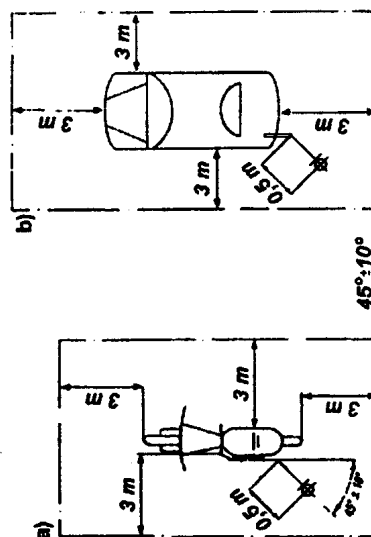
2. W przypadku sygnału zasilanego prądem stałym (akumulator) pomiar należy wykonać przy unieruchomionym silniku pojazdu.

3. Pomiar powinien być przeprowadzony w drodze wyznaczenia największej wartości poziomu dźwięku w zakresie wysokości określonym w § 15.

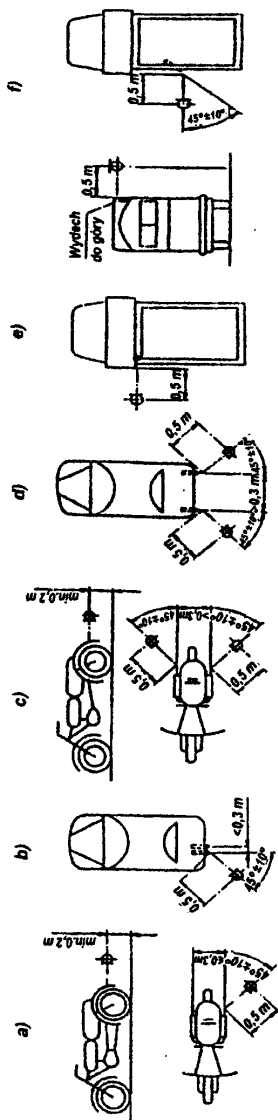
Ocena wyników

§ 17. Niedopuszczalne jest, aby zmierzona wartość poziomu dźwięku sygnału dźwiękowego była mniejsza niż wielkości ustalone odpowiednio w § 11 ust. 1 pkt 6 oraz § 46 ust. 1 pkt 1 lit. e rozporządzenia o warunkach technicznych.

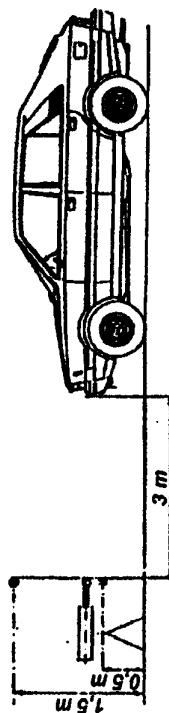
Rysunek 1



Rysunek 2



Rysunek 3



Dział IV

Szczegółowy sposób pomiaru emisji zanieczyszczeń gazowych oraz zadymienia spalin podczas przeprowadzania badania technicznego pojazdu

I. Pomiar emisji zanieczyszczeń gazowych spalin pojazdów z silnikami o zapłonie iskrowym, zarejestrowanych po raz pierwszy przed dniem 1 lipca 1995 r.

Warunki pomiaru

§ 1. Pomiar zawartości tlenu węgla (CO) powinien być dokonany analizatorem działającym na zasadzie pochłaniania promieniowania podczerwonego, wyznaczonym w ułamku objętościowym wyrażonym w % (% objętości spalin).

§ 2. Pomiar powinien się odbywać przy zachowaniu następujących warunków:

- 1) układ dolotowy silnika (filtr powietrza, kolektor, odpowietrzenie skrzyni korbowej, układ pochłaniania par paliwa, podciśnieniowy układ sterowania wyprzedzenia zapłonu) oraz układ wydechowy powinien być kompletny i szczelny;

- 2) odbiorniki energii elektrycznej (oświetlenie, klimatyzacja) powinny być wyłączone; włączany okresowo wentylator chłodnicy nie powinien pracować, jeżeli powoduje to przekroczenie wartości dopuszczalnych; dopuszcza się przeprowadzenie pomiarów z włączonymi odbiornikami energii elektrycznej, jeśli wyłączenie ich jest niemożliwe;
- 3) dźwignia zmiany biegów powinna być ustawiona w pozycji neutralnej;
- 4) urządzenie rozruchowe powinno być wyłączone;
- 5) hamulec postojowy powinien być włączony;
- 6) silnik powinien być nagrany do normalnej temperatury pracy (min. 70°C dla oleju silnikowego, min. 80°C dla płynu chłodzącego);
- 7) sonda analizatora spalin powinna być wprowadzona do rury wydechowej silnika bezpośrednio przed pomiarem na głębokość nie mniejszą niż:
 - a) 30 cm dla silnika czterosuwowego,
 - b) 75 cm dla silnika dwusuwowego; dopuszcza się głębokość jak dla silnika czterosuwowego, jeżeli w układzie poboru spalin zastosowany jest dodatkowy filtr spalin.

Wykonanie pomiaru

- § 3. 1. Pomiar zawartości tlenu węgla (CO) w spalinach powinien być dokonany przy prędkości obrotowej biegu jałowego, zgodnie z zaleceniami producenta, przy czym bezpośrednio przed pomiarem należy co najmniej przez 15 sekund utrzymać podwyższoną prędkość silnika (do około 3000 min⁻¹), a następnie ją obniżyć do wolnych obrotów.
2. Jeżeli nie jest znana prędkość obrotowa biegu jałowego, zalecana przez producenta, należy przyjmować prędkość zapewniającą równomierną i stabilną pracę silnika o wartości stosowanej dla silników o zbliżonych danych technicznych.
3. Prędkość obrotowa silnika w czasie pomiaru powinna być mierzona miernikiem prędkości, podłączonym do silnika w sposób wskazany przez producenta miernika. Dopuszcza się dokonywanie pomiaru prędkości miernikiem zamontowanym fabrycznie w badanym pojeździe. Dla pojazdów, dla których ze względów konstrukcyjnych nie istnieje możliwość wykonania pomiaru prędkości obrotowej silnika, dopuszcza się ocenę organoleptyczną.
4. Odczyt wyniku pomiaru powinien być dokonany po ustabilizowaniu się wskazań miernika tlenu węgla (CO), w czasie nieprzekraczającym jednak 30 sekund od momentu ustabilizowania prędkości biegu jałowego.
5. W silnikach wyposażonych w dwudrożny układ wydechowy pomiar powinien być dokonany w obu wylotach, a za wynik przyjmuje się uzyskaną wartość większą.

Ocena wyników pomiaru

- § 4. 1. Niedopuszczalne jest, aby:
- 1) końcowa wartość pomiaru zawartości tlenu węgla (CO) w spalinach przekraczała maksymalne wielkości ustalone odpowiednio w § 9 ust. 1 pkt 2, § 45 ust. 2 rozporządzenia o warunkach technicznych;
 - 2) nie były spełnione wymagania, o których mowa w § 2 pkt 1.
2. Na wniosek właściciela, posiadacza pojazdu wydaje się wydruk z przyrządu potwierdzający wyniki pomiarów lub podaje je w zaświadczeniu określonym w załączniku nr 3 do rozporządzenia.

II. Pomiar emisji zanieczyszczeń gazowych spalin pojazdów z silnikami o zaplonie iskrowym, zarejestrowanych po raz pierwszy od dnia 1 lipca 1995 r.

Warunki pomiaru

§ 5. Pomiar emisji zanieczyszczeń gazowych powinien być dokonany przyrzędem przeznaczonym do pomiaru zawartości w spalinach: tlenku węgla (CO) zgodnie z § 1, dwutlenku węgla (CO₂), węglowodorów (CH-heksan), tleny (O₂) oraz do określania współczynnika nadmiaru powietrza (lambda).

§ 6. Pomiar zawartości tlenku węgla (CO) i węglowodorów (CH) w spalinach oraz określenie współczynnika nadmiaru powietrza (lambda) powinny się odbywać przy zachowaniu warunków określonych w § 2, z tym że temperatura otoczenia podczas pomiarów powinna być wyższa niż 5°C.

Wykonanie pomiaru

§ 7. 1. Pomiar zawartości tlenku węgla (CO) i węglowodorów (CH) w spalinach powinien być dokonany najpierw przy podwyższonej prędkości obrotowej silnika (2000–3000 min⁻¹), a następnie przy prędkości obrotowej biegu jałowego, zgodnej z zaleceniami producenta. Pomiar powinien być dokonany bezpośrednio po sobie, przy czym odczyt wyników pomiaru przy prędkości obrotowej biegu jałowego powinien być dokonany po ustabilizowaniu się wskazań miernika tlenku węgla (CO) i węglowodorów (CH), w czasie pomiędzy około 30. a 60. sekundą od momentu ustabilizowania się prędkości biegu jałowego.

2. Jeżeli nie jest znana prędkość obrotowa biegu jałowego, zalecana przez producenta, należy przyjmować prędkość zapewniającą równomierną i stabilną pracę silnika o wartości stosowanej dla silników o zbliżonych danych technicznych.

3. Pomiar współczynnika nadmiaru powietrza (lambda) powinien być dokonany przy podwyższonej prędkości obrotowej silnika (2000÷3000 min⁻¹); dotyczy to pojazdu wyposażonego w sondę lambda. Z wyjątkiem pojazdów, dla których pomiar współczynnika nadmiaru powietrza (lambda) powinien być dokonany zgodnie z zaleceniami producenta, zatwierdzonymi podczas badań homologacyjnych.

4. Przepisy § 3 ust. 3–5 stosuje się odpowiednio.

5. Dla pojazdów silnikowych wyposażonych w pokładowe systemy diagnostyczne do kontroli emisji zanieczyszczeń gazowych OBDII/EODB konieczne jest sprawdzenie, czy w badanym pojeździe prawidłowo działa kontrolka MIL, wszystkie procedury (monitory) diagnostyczne są wykonane oraz czy nie występują zarejestrowane kody usterek. Jeżeli wynik jest pozytywny, możliwe jest odstępnie od wykonania pomiarów wieloskładnikowym analizatorem spalin. Przy negatywnym wyniku dopuszczalne jest wykonanie testu czujników tleny za pomocą czytnika OBDII/EODB lub wykonanie tradycyjnego pomiaru zanieczyszczeń gazowych wieloskładnikowym analizatorem spalin i ich wynik uznać za wiążący.

Ocena wyników pomiaru

§ 8. 1. Niedopuszczalne jest, aby:

- 1) końcowe wartości pomiarów zawartości tlenku węgla (CO) i węglowodorów (CH) w spalinach oraz współczynnika nadmiaru powietrza (lambda) przekraczały wielkości ustalone odpowiednio w § 9 ust. 1 pkt 2 i w § 45 ust. 2 rozporządzenia o warunkach technicznych;
 - 2) nie były spełnione wymagania, o których mowa w § 2 pkt 1;
 - 3) wskazania czytnika informacji diagnostycznej dla systemów EODB wykazywały jakiegokolwiek kody uszkodzeń, występowały nieprawidłowości w sygnalizacji kontrolki MIL oraz działanie było niezgodne z wymaganiami Regulaminu EKG ONZ Nr 83.05 („Jednolite przepisy dotyczące homologacji pojazdów w zakresie emisji zanieczyszczeń gazowych przez pojazdy w zależności od wymagań paliwowych silnika”) dla pojazdów dopuszczonych do ruchu.
2. Na wniosek właściciela, posiadacza pojazdu wydaje się wydruk z przyrzędu potwierdzający wyniki pomiarów lub podaje je w zaświadczeniu określonym w załączniku nr 3 do rozporządzenia.

III. Pomiar zadymienia spalin pojazdów z silnikiem o zapłonie samoczynnym

Warunki pomiaru

§ 9. 1. Pomiar zadymienia spalin powinien być dokonany dymomierzem optycznym wykorzystującym w działaniu zjawisko pochłaniania promieniowania widzialnego (światła) w gazach.

2. Pomiaru zadymienia spalin nie powinno się dokonywać w warunkach atmosferycznych niekorzystnych w stopniu mogącym wpływać na wynik pomiaru. Temperatura otoczenia powinna być wyższa niż 5°C.

3. Przy przeprowadzaniu pomiaru w pomieszczeniu zamkniętym należy zapewnić skuteczną wentylację stanowiska pomiarowego albo stosować indywidualne wyciągi spalin o odpowiedniej wydajności.

§ 10. Pomiar zadymienia spalin polega na ustaleniu współczynnika absorpcji k (m^{-1}). Jeżeli dymomierz jest wyposażony w więcej niż jedną sondę, przy pomiarze należy zastosować sondę o średnicy odpowiedniej dla średnicy rury wydechowej badanego pojazdu, zgodnie z zaleceniami instrukcji obsługi dymomierza.

§ 11. Pomiar powinien odbywać się przy zachowaniu następujących warunków:

- 1) układ wydechowy powinien być całkowicie szczelny aż do miejsca poboru spalin (sprawdzenie wizualne i słuchowe); w przypadku utrudnionego dostępu do końcówki rury wydechowej lub gdy końcowy odcinek rury wydechowej nie jest prosty na długości niezbędnej do przeprowadzania prawidłowego pomiaru, dopuszcza się szczelne przedłużenie układu wydechowego; należy wówczas dokładnie odwzorować średnicę rury wydechowej;
- 2) dźwignia zmiany biegów powinna być ustawiona w pozycji neutralnej;
- 3) hamulec postojowy powinien być włączony;
- 4) silnik powinien być nagrany do normalnej temperatury pracy (min. 70°C dla oleju silnikowego, min. 80°C dla płynu chłodzącego);
- 5) przed pomiarem układ wydechowy powinien być przedmuchany przez kilkakrotne naciśnięcie pedału przyspieszenia, a następnie pracę silnika przy podwyższonej prędkości obrotowej w czasie około 1 minuty;
- 6) sonda dymomierza powinna być wprowadzona do rury wydechowej możliwie centrycznie, na głębokość co najmniej równą trzem średnicom wewnętrznym rury;
- 7) przewody łączące sondę z dymomierzem powinny być oryginalne o tej samej długości, bez ostrych zagięć mogących powodować zaleganie sadzy lub ograniczenie przepływu spalin.

Wykonanie pomiaru

§ 12. 1. Pomiaru zadymienia spalin dokonuje się w sposób następujący:

- 1) podczas pracy silnika na biegu jałowym należy szybko, lecz niegwałtownie, nacisnąć pedał przyspieszenia, tak aby uzyskać pełny wydatek pompy wtryskowej;
 - 2) pozycję pełnego wydatku należy utrzymać do momentu uzyskania przez silnik maksymalnej prędkości obrotowej i zadziałania regulatora obrotów, jednak nie krócej niż przez 1,5 sekundy;
 - 3) zwolnić pedał przyspieszenia do uzyskania przez silnik prędkości biegu jałowego i powrotu wskazań dymomierza do odpowiadających jej wartości.
2. W przypadku silnika z pompą wtryskową bez automatycznej blokady urządzenia rozruchowego przyspieszenie (ust. 1 pkt 1) rozpoczyna się od podwyższonej prędkości obrotowej (800–900 min^{-1}) w celu uniknięcia wtryskiwania dawki rozruchowej.
3. Należy wykonać co najmniej trzy pomiary następujące po sobie, z tym że po każdym pojedyńczym pomiarze przerwa powinna wynosić około 15 sekund. Pod uwagę bierze się tylko te zmierzone wartości, które zostały uzyskane z trzech następujących po sobie pomiarów, mierzących się od siebie o więcej niż 0,50 m^{-1} i nietworzące sekwencji malejącej.
4. Jako wynik końcowy pomiaru należy przyjąć średnią arytmetyczną z pomiarów z dokładnością do 0,01 m^{-1} .

§ 13. Dopuszcza się pomiar zadymienia spalin według skali procentowej Hartridge'a (HRT) i przeliczanie uzyskanych wartości na współczynnik, zgodnie z zamieszczoną tabelą.

Ocena wyników pomiarów

§ 14. 1. Niedopuszczalne jest, aby:

- 1) końcowa wartość pomiaru zadymienia spalin przekraczała maksymalne wielkości ustalone odpowiednio w § 9 ust. 1 pkt 3 i w § 45 ust. 2 rozporządzenia o warunkach technicznych;
 - 2) układ wydechowy nie spełniał wymagań, o którym mowa w § 11 pkt 1.
2. Na wniosek właściciela, posiadacza pojazdu wydaje się wydruk z przyrządu potwierdzający wyniki pomiarów lub podaje się je w zaświadczeniu określonym w załączniku nr 3 do rozporządzenia.

TABELA ZAMIANY JEDNOSTEK SKALI PROCENTOWEJ HARTRIDGE'A [HRT] NA JEDNOSTKI WSPÓLCZYNNIKA k [m⁻¹]

k	% (HRT)		k	% (HRT)		k	% (HRT)		k	% (HRT)		K	% (HRT)	
	1	2		1	2		1	2		1	2		1	2
0,02	1	0,55	1,23	41	2,19	61	3,86	81						
0,05	2	0,58	1,27	42	2,25	62	3,99	82						
0,07	3	0,61	1,31	43	2,31	63	4,12	83						
0,09	4	0,64	1,35	44	2,38	64	4,26	84						
0,12	5	0,67	1,39	45	2,44	65	4,41	85						
0,14	6	0,70	1,43	46	2,51	66	4,57	86						
0,17	7	0,73	1,48	47	2,58	67	4,74	87						
0,19	8	0,76	1,52	48	2,65	68	4,93	88						
0,22	9	0,80	1,57	49	2,72	69	5,13	89						
0,25	10	0,83	1,61	50	2,80	70	5,35	90						
0,27	11	0,88	1,66	51	2,88	71	5,60	91						
0,30	12	0,90	1,71	52	2,96	72	5,87	92						
0,32	13	0,95	1,76	53	3,04	73	6,18	93						
0,35	14	0,97	1,81	54	3,13	74	6,54	94						
0,38	15	1,00	1,86	55	3,22	75	6,97	95						
0,41	16	1,04	1,91	56	3,32	76	7,49	96						
0,43	17	1,07	1,96	57	3,42	77	8,15	97						
0,46	18	1,11	2,02	58	3,52	78	9,10	98						
0,49	19	1,15	2,07	59	3,63	79	10,71	99						
0,52	20	1,19	2,13	60	3,74	80								

Dział V
Szczegółowy sposób sprawdzania prawidłowości przystosowania pojazdu do zasilania gazem podczas przeprowadzania okresowego badania technicznego pojazdu

Przepisy ogólne

§ 1. Dział określa sposób sprawdzenia prawidłowości przystosowania pojazdu do zasilania gazem LPG, gazem CNG lub gazem LNG, o których mowa w rozporządzeniu o warunkach technicznych.

§ 2. Przed przystąpieniem do właściwego sprawdzenia należy skontrolować:

- 1) ważność protokołu oraz decyzji wydanej przez Dyrektora Transportowego Dozoru Technicznego, zwanego dalej „Dyrektorem TDT”, dotyczącej sprawności zbiornika lub butli do magazynowania gazu na pojeździe;
- 2) poprawność oznakowania homologacyjnego elementów instalacji zasilania gazem (cecha „E” w kółku) dotyczy instalacji zasilania gazem:
 - a) LPG dopuszczanej po raz pierwszy do ruchu po dniu 30 maja 1999 r.,
 - b) CNG dopuszczanej po raz pierwszy po dniu 31 grudnia 2003 r.,
 - c) LNG w odniesieniu do wysokociśnieniowej części tej instalacji dopuszczanej po raz pierwszy po dniu 31 grudnia 2003 r.– przed tymi terminami oraz dla niskociśnieniowych elementów instalacji zasilania gazem LNG dopuszcza się inne oznakowanie bezpieczeństwa;
- 3) zgodność danych identyfikacyjnych zbiornika z danymi zawartymi w protokole wydanym przez Dyrektora TDT;
- 4) poprawność oznakowania autobusu ze względu na zastosowany rodzaj paliwa.

Sposób sprawdzenia

§ 3. Kontrola rozmieszczenia i mocowania na pojeździe elementów instalacji zasilania gazem polega na sprawdzeniu:

- 1) czy odpowiadają one wymaganiom w tym zakresie, ustalonym w załączniku nr 9 do rozporządzenia o warunkach technicznych;
- 2) organoleptycznym prawidłowości ich zamocowania.

§ 4. Kontrola stanu ogólnego instalacji zasilania gazem polega na sprawdzeniu:

- 1) czy zbiornik nie nosi śladów uszkodzeń, wgnieceń, przetróbek, czy mocowanie zbiornika jest pewne i gwarantujące, że nie będzie się luzował, obracał, przesunął, obciążał lub napręzał instalację zasilania gazem oraz gwarantuje, że nie nastąpi kontakt metalu z materiałem z wyjątkiem punktów trwałego zamocowania;
- 2) czy przewody metalowe wysokiego ciśnienia są prawidłowo ukształtowane, bez załamań i otarć, czy przewody sztywne mocowane są w sposób zabezpieczający przed drganiem lub naprężaniem, prawidłowo prowadzone, bez załamań, w przejściach osłonięte;
- 3) czy przewody elastyczne nie wykazują pęknięć, uszkodzeń lub śladów zesterzenia się materiału;
- 4) czy wszystkie połączenia przewodów są w miejscach dostępnych do przeprowadzania oględzin i sprawdzenia szczelności;
- 5) czy nie występuje oszronienie płaszcza zewnętrznego zbiornika LNG, świadczące o nieszczelności zbiornika wewnętrznego i przedostawaniu się gazu do przestrzeni próżniowej;
- 6) czy na zbiorniku LNG umieszczona jest nalepka określająca maksymalne ciśnienie w zbiorniku;
- 7) czy na końcach przewodów niskiego ciśnienia i wentylacyjnych znajdują się metalowe opaski odpowiednio zacisnięte;
- 8) czy w instalacji zasilania gazem CNG przed reduktorem znajduje się funkcjonujący wskaźnik ciśnienia gazu o pośrednim przenoszeniu wskazań;
- 9) czy w instalacji zasilania gazem LNG w kabine kierowcy znajduje się funkcjonujący wskaźnik ciśnienia gazu w zbiorniku o pośrednim przenoszeniu wskazań;
- 10) stanu technicznego przewodów elektrycznych, doprowadzających prąd do elektroaworów;

- 11) czy zawór wlewowy jest umieszczony w miejscu łatwo dostępnym, umożliwiającym napełnianie zbiorników z zewnątrz pojazdu oraz zamontowany w sposób pewny, zabezpieczony przed obracaniem się jak również zanieczyszczeniem;
 - 12) czy odprowadzenie gazu z zaworów bezpieczeństwa jest prawidłowe;
 - 13) czy kanały przewietrzające są drożne i nie były poddane modyfikacji;
 - 14) czy do instalacji zasilania gazem nie zostały podłączone inne urządzenia, niewymagane do prawidłowego działania silnika;
 - 15) czy izolacja i złącza przewodów elektrycznych gwarantują wystarczające zabezpieczenie przed iskrzeniem;
 - 16) czy przewody doprowadzające płyn z układu chłodzenia silnika do parownika nie są popękane, a ich połączenia szczelne; czy z układu ogrzewania parownika nie ma wycieków płynu.
- § 5. 1. Kontrola szczelności instalacji zasilania gazem polega na użyciu elektronicznego detektora gazu w miejscach połączeń przewodów i elementów instalacji zasilania gazem, gniazd zaworów bezpieczeństwa i zaworów napełniania oraz elektrozaworów gazowych.
2. Niedopuszczalne jest pojawienie się wskazań na detektorze sygnalizujących wypływ gazu, przy uruchomionym albo wyłączonym silniku.
- § 6. 1. Kontrola dodatkowego zaworu bezpieczeństwa w instalacji zasilania gazem LNG polega na sprawdzeniu, czy wylot gazu z zaworu zabezpieczony jest osłoną winylową koloru czerwonego.
2. W przypadku braku osłony uznaje się decyzję wydaną przez Dyrektora TDT dopuszczającą do eksploatacji zbiornik do gazu za nieważną. Przepis § 6 ust. 3 rozporządzenia stosuje się odpowiednio.
- § 7. 1. Kontrola działania elektrozaworu gazowego (o ile występuje) obejmuje:
- 1) uruchomienie silnika przy ustawieniu przelącznika na zasilanie gazowe;
 - 2) odłączenie przewodu elektrycznego doprowadzającego prąd do cewki sprawdzanego zaworu.
2. Po wypaleniu resztek gazu z reduktora silnik powinien zatrzymać się.
- § 8. Kontrola ręcznego zaworu odcinającego paliwo polega na sprawdzeniu miejsca jego zamocowania, oznaczenia oraz możliwości operowania nim.
- § 9. 1. Kontrola działania elektrozaworu paliwa bazowego (o ile występuje) obejmuje:
- 1) uruchomienie silnika przy ustawieniu przelącznika na zasilanie paliwem bazowym;
 - 2) odłączenie przewodu elektrycznego doprowadzającego prąd do cewki sprawdzanego zaworu.
2. Po wypaleniu resztek paliwa silnik powinien zatrzymać się.
- § 10. 1. Kontrola działania automatycznego zaworu odcinającego paliwo w instalacji zasilania gazem LNG obejmuje:
- 1) uruchomienie silnika;
 - 2) odłączenie przewodu elektrycznego doprowadzającego prąd do cewki sprawdzanego zaworu.
2. Po odłączeniu zasilania cewki silnik powinien zatrzymać się.
- § 11. 1. Kontrola szczelności obudowy zbiornika i obudowy zaworów w instalacji zasilania gazem LPG obejmuje:
- 1) pokrycie preparatem peniącym miejsc połączeń obudowy zaworów;
 - 2) wprowadzenie i uszczelnienie końcówki przewodu sprężonego powietrza do otworu przewodu wentylacyjnego; jeżeli są dwa otwory, drugi otwór powinien być szczelnie zatkany;
 - 3) doprowadzenie sprężonego powietrza pod ciśnieniem 0,01 MPa do otworu przewodu wentylacyjnego obudowy zaworów.
2. Niedopuszczalne jest pojawienie się pęcherzyków powietrza ani widocznych odkształceń elementów.
- § 12. 1. Sprawdzenie działania systemu detekcji gazu w przedziale zbiornika LNG polega na skierowaniu niewielkiej strugi gazu (np. z pojemnika zapalniczki gazowej) bezpośrednio na czujnik gazu.
2. Kontrolka sygnalizująca nieszczelność umieszczona w kabinie kierowcy powinna się zapalić.

WYMAGANIA DOTYCZĄCE KONTROLI ORAZ WYTYCZNE DOTYCZĄCE OCENY USTEREK
PODCZAS PRZEPROWADZANIA DODATKOWEGO BADANIA TECHNICZNEGO POJAZDU

Dział I

Tabela: przedmiot i zakres badania, czynności kontrolne, metody oceny stanu technicznego pojazdu oraz usterki skutkujące uznaniem stanu technicznego za niezgodny z warunkami technicznymi

Przedmiot i zakres badania	Metoda	Usterki skutkujące uznaniem stanu technicznego za niezadawalający	Wytyczne dotyczące oceny usterek		
			UD	UI	USZ
1	2	3	4		
<p>1. DODATKOWE BADANIE TECHNICZNE POJAZDU, KTÓRY UCZESTNICZYŁ W WYPADKU DROGOWYM, W KTÓRYM ZOSTAŁY USZKODZONE ZASADNICZE ELEMENTY NOŚNE KONSTRUKCJI NADWOZIA, PODWOZIA LUB RAMY, LUB NOSZĄCEGO ŚLADY USZKODZEŃ ALBO KTÓREGO STAN TECHNICZNY WSKAZUJE NA NARUSZENIE ELEMENTÓW NOŚNYCH KONSTRUKCJI POJAZDU, MOGĄCYCH STWARZAĆ ZAGROŻENIE DLA BEZPIECZEŃSTWA RUCHU DROGOWEGO</p>					
<p>1.1. Dodatkowa kontrola układu kierowniczego 1.1.1. Stan techniczny</p>	<p>1. Oględziny części zewnętrznych układu kierowniczego pojazdu ustawionego na kanale lub podniesionego za pomocą dźwignika. 2. Sprawdzenie wytywkowe momentów dokręcenia połączeń śrubowych kluczem dynamometrycznym.</p>	<p>Niedostateczny (zbyt mały) moment dokręcenia co najmniej jednej ze sprawdzanych wytywkowo śrub lub nakrętek</p>	X		X
			X		
<p>1.1.2. Wartość skrętności kół (różnicy kąta skrętu kół przy skręcie koła zewnętrznego o 20°) oraz maksymalnego kąta skrętu kół – prawidłowość montażu układu kierowniczego</p>	<p>Sprawdzenie na stanowisku wyposażonym w obrotnice. Pomiar wykonuje się w funkcji obrotów koła kierownicy.</p>	<p>1. Niezgodna z wymaganiami wartość skrętności kół w którąkolwiek stronę. 2. Niezgodna z wymaganiami wartość maksymalnego kąta skrętu kół w którąkolwiek stronę.</p>	X		
			X		

1. Brak zmiany oporu skrętu kół przednich przy działającym i niedziałającym mechanizmie wspomagającym.							
1. Brak zmiany oporu skrętu kół przednich przy działającym i niedziałającym mechanizmie wspomagającym.							
1.1.3. Działanie mechanizmu wspomagającego układ kierowniczy	<p>Sprawdzenie na stanowisku kontrolnym, gdy koła badanego pojazdu ustawione są do jazdy na wprost, poprzez skręcanie kół.</p> <p>Uwaga: Sprawdzenie płynności działania należy wykonywać na obrotnicach lub przy kołach uniesionych nad nawierzchnią stanowiska.</p>	<p>Sprawdzenie wyrywkowe momentów dokręcenia połączeń śrubowych kluczem dynamometrycznym.</p>	<p>Sprawdzenie na stanowisku wyposażonym w urządzenie do kontroli skuteczności tłumienia zawieszenia.</p> <p>Uwaga: – pomiary wykonuje się po uprzednim wyregulowaniu ciśnienia w ogumieniu do wartości nominalnej dla danego pojazdu; – pomiary wykonuje się dla pojazdu nieobciążonego, z wyjątkiem masy kierującego, oraz dla pojazdów o masie własnej mniejszej niż 900 kg, dla których dopuszcza się obciążenie tylnej osi masą równoważną masie dwóch osób.</p>	<p>Sprawdzenie na stanowisku kontrolnym, gdy koła badanego pojazdu ustawione są do jazdy na wprost, poprzez skręcanie kół.</p> <p>Uwaga: Sprawdzenie płynności działania należy wykonywać na obrotnicach lub przy kołach uniesionych nad nawierzchnią stanowiska.</p>	<p>Sprawdzenie wyrywkowe momentów dokręcenia połączeń śrubowych kluczem dynamometrycznym.</p>	<p>Sprawdzenie na stanowisku wyposażonym w urządzenie do kontroli skuteczności tłumienia zawieszenia.</p> <p>Uwaga: – pomiary wykonuje się po uprzednim wyregulowaniu ciśnienia w ogumieniu do wartości nominalnej dla danego pojazdu; – pomiary wykonuje się dla pojazdu nieobciążonego, z wyjątkiem masy kierującego, oraz dla pojazdów o masie własnej mniejszej niż 900 kg, dla których dopuszcza się obciążenie tylnej osi masą równoważną masie dwóch osób.</p>	<p>1. Wyniki badań nie są zgodne z wymaganiami podawanymi przez producenta pojazdu lub producenta urządzenia kontrolnego, o ile działa według metody innej niż EUSAMA.</p> <p>2. Wyniki badań są niezgodne z zasadami oceny według metody EUSAMA: a) stopień przylegania koła do podłoża jest mniejszy niż: – 15% dla pojazdu o masie własnej nie większej niż 900 kg, – 20% dla pojazdu o masie własnej większej niż 900 kg i nie większej niż 1500 kg, – 25% dla pojazdu o masie własnej większej niż 1500 kg. b) względna wartość różnicy stopnia przylegania kół na tej samej osi jest większa niż 30% wartości większej, w przypadku gdy mniejszy stopień przylegania koła na tej samej osi nie przekracza 35%, c) bezwzględna wartość różnicy stopnia przylegania kół na tej samej osi jest większa niż 15%, w przypadku gdy mniejszy stopień przylegania koła na tej samej osi przekracza 35%.</p>
1.2. Dodatkowa kontrola zawieszenia							

<p>1.3. Dodatkowa kontrola ustawienia kół jezdnych</p> <p>1.3.1. Pomiar geometrii ustawienia kół przednich:</p> <ul style="list-style-type: none"> - pomiar kąta pochylenia koła lewego i prawego, - pomiar kąta wyprzedzenia osi zwrotnicy kół lewego i prawego, - pomiar zbieżności kół, - pomiar ślawości kół, - pomiar nierównoległości osi 	<p>Pomiary geometrii kół jezdnych pojazdu wykonuje się na ławach pomiarowych stanowiska kontrolnego.</p> <p>Uwaga:</p> <ul style="list-style-type: none"> - pomiary wykonuje się po uprzednim wyregulowaniu ciśnienia w ogumieniu do wartości nominalnej dla danego pojazdu, - pomiary wykonuje się przy takim stanie obciążenia pojazdu, dla jakiego producent pojazdu podaje mierzone parametry, - pomiar kąta pochylenia kół oraz zbieżności kół wykonuje się po uprzednim skompensowaniu „bicia” kół. 	<p>Niezgodność otrzymanych wyników pomiarów z wartościami parametrów dopuszczalnymi podczas kontroli, podawanymi przez producenta pojazdu.</p>	<p>X</p>	<p>X</p>
<p>1.3.2. Pomiar geometrii ustawienia kół tylnej osi (jeżeli jest wymagana przez producenta pojazdu):</p> <ul style="list-style-type: none"> - pomiar kąta pochylenia koła lewego i prawego, - pomiar zbieżności kół 	<p>Jak wyżej.</p>	<p>Jak wyżej.</p>	<p>X</p>	<p>X</p>
<p>1.4. Urządzenia podlegające dozorowi technicznemu</p>	<p>Sprawdzenie dokumentu potwierdzającego sprawność urządzenia technicznego, wydanego przez właściwy organ dozoru technicznego.</p>	<p>Brak dokumentu potwierdzającego sprawność urządzenia, wydanego po terminie wydania skierowania na badanie.</p>	<p>X</p>	<p>X</p>
<p>2. DODATKOWE BADANIE TECHNICZNE POJAZDU, W KTÓRYM DOKONANO ZMIAN KONSTRUKCYJNYCH LUB WYMIANY ELEMENTÓW POWODUJĄCYCH ZMIANĘ DANYCH W DOWODZIE REJESTRACYJNYM Z ZASTRZEŻENIEM ART. 66 UST. 4 PKT 5 I 6 USTAWY, Z WYŁĄCZENIEM MONTAŻU INSTALACJI DO ZASILANIA GAZEM</p>				
<p>2.1. Badanie zgodności dokonanych zmian z ustawą i rozporządzeniem o warunkach technicznych</p>	<p>Oględziny zewnętrzne, sporządzenie opisu zmian, ustalenie nieznanymi lub nowych danych pojazdu (w przypadku, o którym mowa w art. 81 ust. 13 ustawy - opinia rzeczoznawcy).</p> <p>Uwaga: W przypadku braku danych, postępuje się w szczegółowy sposób określony w dziale II.</p>	<p>Dokonane zmiany nie spełniają wymagań przepisów ustawy i rozporządzenia o warunkach technicznych.</p>	<p>X</p>	<p>X</p>

3. DODATKOWE BADANIE TECHNICZNE POJAZDU, KTÓRY MA BYĆ UŻYWANY JAKO TAKSÓWKA			
3.1. Taksówka		1. Brak taksometru elektronicznego z ważnym dowodem legalizacji.	X
	Oględziny.	2. Brak gaśnicy, apteczki, koła zapasowego lub koła dojazdowego lub zestawu naprawczego.	X
		3. Światło „TAXI” nieprawidłowo podłączone lub umieszczone.	X
		4. Napisy niezwiązane z działalnością przewoźnika umieszczone na świetle „TAXI”.	X
4. DODATKOWE BADANIE TECHNICZNE POJAZDU SAMOCHODOWEGO UPZYWILEJOWANEGO			
4.1. Pojazd samochodowy uprzywilejowany		1. Brak lub nie działające dźwiękowe sygnały ostrzegawcze.	X
	Oględziny.	2. Ostrzegawczy sygnał świetlny nie działa lub ma nieprawidłową barwę.	X
		3. Nieprawidłowa barwa lub napisy na pojeździe.	X
		4. Możliwość włączenia sygnałów dźwiękowych bez włączenia sygnałów świetlnych.	X
		5. Włączenie sygnałów zależy od położenia urządzenia umożliwiającego pracę silnika.	X
5. DODATKOWE BADANIE TECHNICZNE POJAZDU DO NAUKI JAZDY I POJAZDU DO PRZEPROWADZANIA EGZAMINU PAŃSTWOWEGO			
5.1. Pojazd do nauki jazdy i egzaminowania		1. Brak dodatkowego pedału hamulca roboczego.	X
	Oględziny.	2. Brak dodatkowych lusterek wstecznych.	X

				X		
		3. Brak koła zapasowego oraz apteczki.				X
		4. Nieogrzewana tylna szyba (w samochodzie osobowym).				X
		5. Brak wymaganego oznakowania.				X
		6. Brak innego szczegółowego, dodatkowego wyposażenia, w zależności od rodzaju pojazdu.				X
6. DODATKOWE BADANIE TECHNICZNE POJAZDU ODPOWIEDNIO PRZYSTOSOWANEGO LUB WYPOSAŻONEGO ZGODNIE Z PRZEPISAMI O PRZEWOZIE DROGOWYM TOWARÓW NIEBEZPIECZNYCH						
6.1. Dodatkowe warunki techniczne		1. Niespełnienie odpowiednich wymagań dotyczących konstrukcji i wyposażenia pojazdu typu FL, OX, AT, EX/II, EX/III, MEMU w zakresie: – wyposażenia elektrycznego, – układu hamulcowego, – zabezpieczenia przeciwpożarowego, – ograniczenia prędkości, – urządzenia sprzęgającego dla przyczep (naczep).				X
		2. Brak dokumentacji potwierdzającej spełnianie wymagań układu przeciwblokującego (ABS) odpowiednio kategorii I lub kategorii A (jeżeli jest wymagany).				X
	Oględziny (warunki techniczne określają przepisy załącznika B do umowy ADR).					
		3. Brak dokumentacji potwierdzającej spełnianie wymagań dla zwalniacza (jeżeli jest wymagany).				X
		4. Brak dokumentacji potwierdzającej spełnianie wymagań dla ogrzewacza kabiny kierowcy (jeżeli jest zamstalowany).				X

			5. Brak tachografu cyfrowego albo samochoadowego lub tachograf nie spełnia wymagań przewidzianych dla tego typu pojazdu.		X	
			6. Brak dokumentów wydanych przez właściwy organ dozoru technicznego potwierdzających sprawność system lub zbiorników.		X	X
7. DODATKOWE BADANIE TECHNICZNE POJAZDU, DLA KTÓREGO OKREŚLONO WYMAGANIA TECHNICZNE W PRZEPISACH USTAWY O PODATKU OD TOWARÓW I USŁUG, USTAWY O PODATKU DOCHODOWYM OD OSÓB FIZYCZNYCH, LUB USTAWY O PODATKU DOCHODOWYM OD OSÓB PRAWNYCH						
			Brak spełnienia warunków określonych w: – art. 86a ust. 2 pkt 1–4 ¹⁴⁾ ustawy z dnia 11 marca 2004 r. o podatku od towarów i usług (Dz. U. z 2011 r. Nr 177, poz. 1054, z późn. zm.) lub – art. 4a pkt 9a lit. a–d ustawy z dnia 15 lutego 1992 r. o podatku dochodowym od osób prawnych (Dz. U. z 2014 r. poz. 851, z późn. zm.), lub – art. 5a pkt 19a lit. a–d ustawy z dnia 26 lipca 1991 r. o podatku dochodowym od osób fizycznych (Dz. U. z 2012 r. poz. 361, z późn. zm.), a do dnia 31 grudnia 2012 r. określonych w: – art. 3 ust. 2 pkt 1–4 ustawy z dnia 16 grudnia 2010 r. o zmianie ustawy o podatku od towarów i usług oraz ustawy o transporcie drogowym (Dz. U. Nr 247, poz. 1652, z późn. zm.), – art. 7 ust. 1 pkt 1–4 ustawy z dnia 15 kwietnia 2011 r. o zmianie ustawy o rachunkowości oraz niektórych innych ustaw (Dz. U. Nr 102, poz. 585, z późn. zm.).		X	
7.1. Dodatkowe warunki techniczne	Oględziny i pomiar.					
8. DODATKOWE BADANIE TECHNICZNE AUTOBUSU, KTÓREGO DOPUSZCZALNA PRĘDKOŚĆ NA AUTOSTRADZIE I DRODZE EKSPRESOWEJ WYNOŚI 100 km/h						
8.1. Charakterystyka techniczna pojazdu	Oględziny i sprzężenie zaświadczenia, według załącznika nr 6 do rozporządzenia.		1. Brak dokumentacji potwierdzającej spełnianie wymagań dla zwalniacza (jeżeli jest wymagany). 2. Brak dokumentacji potwierdzającej spełnianie wymagań układu przeciwblokującego (ABS) kat. 1 (jeżeli jest wymagany).		X	X

¹⁴⁾ Obecnie art. 86a ust. 2 ustawy z dnia 11 marca 2004 r. o podatku od towarów i usług (Dz. U. z 2011 r. Nr 177, poz. 1054, z późn. zm.) nie zawiera pkt 4, zgodnie z art. 1 pkt 4 ustawy z dnia 7 lutego 2014 r. o zmianie ustawy o podatku od towarów i usług oraz niektórych innych ustaw (Dz. U. poz. 312), który wszedł w życie z dniem 1 kwietnia 2014 r.

		X										
3. Siedzenia nie odpowiadają wymaganiom przepisów rozporządzenia o warunkach technicznych.		X										
4. Opony: brak oznaczeń homologacyjnych na zgodność z regulaminem nr 54 EKG ONZ.		X										
5. Brak tachografu cyfrowego albo samochodowego o zakresie działania min. 125 km/h.		X										
6. Stosunek maksymalnej mocy netto silnika do dopuszczalnej masy całkowitej mniejszy niż 11 kW/t.		X										
7. Brak potwierdzenia producenta autobusu o pozytywnym badaniu w zakresie stateczności ruchu po rozerwaniu jednej z opon kół osi przedniej.		X										
8. Brak przegrody zabezpieczającej kierowcę przed uderzeniem z tyłu.		X										
9. Brak urządzenia zabezpieczającego bagaż przed przemieszczaniem się w przestrzeni pasażerskiej.		X										
9. DODATKOWE BADANIE TECHNICZNE POJAZDU, DLA KTÓREGO OKREŚLONO DODATKOWE WYMAGANIA TECHNICZNE W MIĘDZYNARODOWYCH POROZUMIENIACH DOTYCZĄCYCH MIĘDZYNARODOWEGO TRANSPORTU DROGOWEGO												
9.1. Dodatkowe warunki techniczne	Ogłędziny, pomiary.											
Brak spełnienia warunków określonych w przepisach wydanych na podstawie art. 30a ustawy z dnia 6 września 2001 r. o transporcie drogowym (Dz. U. z 2013 r. poz. 1414, z późn. zm.) odpowiednio dla:		X										
– tylnego urządzenia zabezpieczającego: niewłaściwe mocowanie, kształt i rozmieszczenie jego elementów,												
– bocznego urządzenia zabezpieczającego: niewłaściwe mocowanie, kształt i rozmieszczenie jego elementów,												
– świateł awaryjnych: brak oznakowania homologacyjnego,												

		<p>– tylnych tablic wyróżniających (odblaskowych/fluorescencyjnych): umieszczone w nieprawidłowym miejscu, nieprawidłowa barwa, brak oznaczenia homologacyjnego,</p> <p>– układu hamulcowego: brak zwalniacza, gdy wymagany, zwalniacz niekompletny, uszkodzony, niezachyłany układ chłodzenia, nierównomierny przyrost siły hamowania, niezabezpieczone połączenia w układzie zwalniacza. Brak automatycznej regulacji luzu szereg hamulcowych (nie obowiązuje pojazdów terenowych kategorii N₂ i N₃ oraz tylnych hamulców pojazdów kategorii M₁ i N₁),</p> <p>– tachografu cyfrowego albo samochodowego: brak tachografu elektronicznego,</p> <p>– urządzeń ograniczających prędkość jazdy: brak ogranicznika, jeżeli wymagany, brak tabliczki ogranicznika, brak określenia ważności tabliczki ogranicznika, naruszenie plomb zabezpieczających w układzie ogranicznika,</p> <p>– układu kierowniczego: brak lub niesprawny układ wspomagania, pęknięcie mechanizmu lub wycieki oleju, wadliwe połączenie lub tarcie o inne elementy,</p> <p>– lusterek wstecznych: brak wymaganych klas lusterek wstecznych,</p> <p>– świateł i urządzeń sygnalizacji świetlnej: niewłaściwe rozmieszczenie, niedziałające lub niekompletne zgodnie z <i>dyrektywą Rady 76/756/EWG z dnia 27 lipca 1976 r. w sprawie zbliżenia ustawodawstw państw członkowskich odnoszących się do rozmieszczenia urządzeń oświetleniowych i sygnalizacji świetlnej na pojazdach silnikowych i ich przyczepach (Dz. Urz. WE L 262 z 27.09.1976, str. 1, z późn. zm.)</i>¹³⁾ lub równoważnym Regulaminem EKG ONZ Nr 48.</p>		
--	--	--	--	--

UWAGI:

1. Oględziny przeprowadza się bez demontażu zespołów i części pojazdu ustawionego na kanale lub podniesionego za pomocą dźwignika na stanowisku kontrolnym.
2. Wykaz czynności oraz metody i kryteria oceny stanu technicznego pojazdów nie wyczerpują wszystkich możliwych przypadków niesprawności.

Dział II

Szczegółowy sposób ustalania nieznanymi lub nowych danych technicznych pojazdu podczas przeprowadzania badania technicznego pojazdu

§ 1. Dział określa sposób ustalania danych technicznych pojazdu, zwłaszcza dopuszczalnej ładowności lub dopuszczalnej masy całkowitej oraz liczby miejsc.

§ 2. 1. Przy ustalaniu nieznanymi danych technicznych pojazdu (§ 1) należy w możliwie największym stopniu wykorzystywać dostępne informacje zawarte w takich źródłach, jak przepisy i dokumenty homologacyjne, dane producenta pojazdu, katalog marek i typów pojazdów homologowanych oraz dopuszczonych do ruchu na terytorium Rzeczypospolitej Polskiej, o którym mowa w przepisach dotyczących szczegółowych czynności organów w sprawach związanych z dopuszczeniem pojazdu do ruchu oraz wzorów dokumentów w tych sprawach, a w indywidualnych wypadkach, inne wiarygodne publikacje i dokumenty, dotyczące danego pojazdu lub jego zespołów i elementów.

2. Wszelkie ustalenia powinny być podejmowane:

- 1) na podstawie przepisów art. 2 pkt 31–58 i art. 66 ust. 6 ustawy;
- 2) z uwzględnieniem ograniczeń wynikających z § 2–5 rozporządzenia o warunkach technicznych oraz z ewentualnych warunków dodatkowych dotyczących danego pojazdu;
- 3) z uwzględnieniem odpowiednich przepisów rozporządzenia Ministra Infrastruktury z dnia 27 września 2003 r. w sprawie szczegółowych czynności organów w sprawach związanych z dopuszczeniem pojazdu do ruchu oraz wzorów dokumentów w tych sprawach (Dz. U. z 2014 r. poz. 1727, z późn. zm.).

§ 3. 1. Masę własną pojazdu ustala się:

- 1) przez zważenie całego pojazdu albo

- 2) jako sumę mas wynikających z nacisków poszczególnych osi pojazdu.

2. W przypadku dokonania zmian konstrukcyjnych, przeznaczenia pojazdu, marki, typu i modelu produkowanego fabrycznie, ustalona dopuszczalna masa całkowita nie może przekraczać jej pierwotnej wielkości.

3. W razie powstania trudności w ustaleniu parametrów pojazdu, badanie techniczne może być przeprowadzone po przedstawieniu opinii rzeczoznawcy samochodowego, o którym mowa w art. 79a ustawy, lub w szczególnych przypadkach – dodatkowo odpowiednio innej specjalności.

§ 4. 1. Dopuszczalną ładowność pojazdu ustala się jako różnicę między dopuszczalną masą całkowitą a masą własną.

2. Dopuszczalną ładowność i masę własną pojazdu określa się w zaokrągleniu do:

- 1) 10 kg – dla pojazdów o masie własnej do 2000 kg;
- 2) 50 kg – dla pozostałych pojazdów.

§ 5. 1. Liczbę miejsc w pojeździe ustala się tak, aby:

- 1) łączna masa osób znajdujących się w pojeździe nie powodowała przekroczenia jego dopuszczalnej masy całkowitej; masę pierwszej osoby przyjmuje się w wysokości 75 kg, a kolejnych w wysokości 68 kg, z zachowaniem warunków § 17 ust. 2 rozporządzenia o warunkach technicznych;
- 2) zachowane były wymagania dotyczące miejsc oraz pomieszczeń przeznaczonych lub przystosowanych do przewozu osób, określone dla danego rodzaju pojazdu w rozporządzeniu o warunkach technicznych.

2. Jeżeli przepisy ustawy zezwalają na przewóz danym rodzajem pojazdu osób stojących lub leżących, poza łączną liczbą miejsc należy określić również zawartą w niej liczbę miejsc do stania i leżenia.

§ 6. Inne dane techniczne pojazdu, np. rodzaj, podrodzaj, przeznaczenie, pojemność skokową silnika, ustala się, stosując odpowiednio zasady określone w § 2 działu.

WZÓR

ZAŚWIADCZENIE O PRZEPROWADZONYM BADANIU TECHNICZNYM POJAZDU

(Strona 1)

ZAŚWIADCZENIE O PRZEPROWADZONYM BADANIU TECHNICZNYM POJAZDU			
			NR 1)
<i>(pieczęć stacji kontroli pojazdów)</i>			
Marka	Typ, model handlowy	Kategoria pojazdu ²⁾ (o ile dane są dostępne)	Nr rejestracyjny
Rodzaj pojazdu	Rodzaj badania, czynności:	Oznaczenie kraju rejestracji ³⁾	Nr identyfikacyjny (VIN) nr nadwozia/podwozia/ramy
ZGODNIE Z WYNIKIEM BADANIA POJAZD ⁴⁾ :		1	spełnia wymagania techniczne art. 66 ustawy (P)
		2	nie spełnia wymagań technicznych art. 66 ustawy (N)
Data pierwszej rejestracji za granicą ⁵⁾		pieczęć identyfikacyjna, (podpis) pieczęć imienna uprawnionego diagnosty	
Data pierwszej rejestracji w kraju ⁶⁾			
Odczyt licznika przebiegu pojazdu w momencie badania (o ile dane są dostępne) ⁷⁾			
Data przeprowadzanego badania			
Następny termin badania do			

(Strona 2)

1. Uwagi ⁸⁾	
2. Pojazd (nie) ⁹⁾ odpowiada dodatkowym warunkom technicznym przewidzianym dla:	
..... (podpis i pieczęć imienna uprawnionego diagnosty)	

¹⁵⁾ W brzmieniu ustalonym przez § 1 pkt 3 rozporządzenia, o którym mowa w odnośniku 9.

Objaśnienia do wzoru:

- 1) Numer zaświadczenia jest identyczny z numerem z rejestru badań technicznych (załącznik nr 8 do rozporządzenia). W przypadku wydania duplikatu zaświadczenia, do wcześniej nadanego numeru zaświadczenia dodaje się „W”, co oznacza „wtórnik”.
- 2) O ile dane zostały ustalone na podstawie świadectwa homologacji, decyzji zwalniającej pojazd z homologacji, dopuszczenia jednostkowego pojazdu, świadectwa dopuszczenia indywidualnego WE pojazdu, decyzji o uznaniu dopuszczenia jednostkowego udzielonego na dany pojazd przez właściwy organ państwa członkowskiego Unii Europejskiej,
- 3) Wpisać oznaczenie kraju rejestracji zgodnie z normą ISO3166-1.
- 4) Pozycje 1, 2 po przeprowadzeniu badania technicznego pojazdu wypełnia się przez wyraźne skreślenie treści niemającej w danym przypadku zastosowania. W przypadku potwierdzenia przeprowadzenia czynności innych niż badanie techniczne pojazdu pozycje 1 i 2 skreśla się i wypełnia się pkt 2 na drugiej stronie zaświadczenia.
- 5) Dla pojazdu sprowadzonego z zagranicy data pierwszej rejestracji za granicą jest datą pierwszej rejestracji.
- 6) Dla pojazdu nowego lub zarejestrowanego na terytorium Rzeczypospolitej Polskiej przed dniem 1 października 2004 r. data pierwszej rejestracji w kraju jest datą pierwszej rejestracji.
- 7) O ile dotyczy.
- 8) Należy wpisywać przekroczone parametry administracyjne w zakresie mas, wymiarów, nacisków oraz ich wartości, ustalone dane niezbędne do rejestracji pojazdu, stwierdzone niezgodności z warunkami technicznymi pojazdów, stwierdzone usterki wraz z podaniem numeru z kolumny pierwszej, odpowiedniego opisu usterki z kolumny trzeciej, oraz oceny z kolumny czwartej załącznika nr 1 i/lub 2, ograniczenia przy zezwoleniu na używanie pojazdu i jego termin, a także: informacje dotyczące wyposażenia pojazdu w zamontowane urządzenie techniczne z podaniem numeru i daty wystawienia protokołu i decyzji dopuszczającej urządzenie do eksploatacji wydanej przez właściwy organ dozoru technicznego oraz zapis informujący o braku w dowodzie rejestracyjnym miejsca przeznaczonego na odpowiedni wpis oraz inne uwagi.
- 9) Niepotrzebne skreślić oraz wpisać potwierdzenie przeprowadzenia czynności innych niż badanie techniczne lub spełnienie dodatkowych warunków technicznych. W przypadku badania technicznego pojazdu, o którym mowa w art. 81 ust. 11 pkt 7 ustawy, należy wpisać odpowiednio: jeden z punktów wymienionych w:
 - art. 86a ust. 2 pkt 1–4¹⁴⁾ ustawy z dnia 11 marca 2004 r. o podatku od towarów i usług (Dz. U. z 2011 r. Nr 177, poz. 1054, z późn. zm.) lub
 - art. 4a pkt 9a lit. a–d ustawy z dnia 15 lutego 1992 r. o podatku dochodowym od osób prawnych (Dz. U. z 2014 r. poz. 851, z późn. zm.), lub
 - art. 5a pkt 19a lit. a–d ustawy z dnia 26 lipca 1991 r. o podatku dochodowym od osób fizycznych (Dz. U. z 2012 r. poz. 361, z późn. zm.).

UWAGA:

Na wzorze zaświadczenia dopuszcza się stosowanie w tle znaków firmowych podmiotu prowadzącego stację kontroli pojazdów z zastrzeżeniem, że barwa znaków i miejsce umieszczenia znaków nie pogorszy czytelności zaświadczenia.

WZÓR DOKUMENTU IDENTYFIKACYJNEGO POJAZDU

(pieczętka stacji kontroli pojazdów)

DOKUMENT IDENTYFIKACYJNY POJAZDU

*Załącznik do zaświadczenia o przeprowadzonym badaniu technicznym**nr z dnia*

- | | |
|--|----------------|
| 1. Numer rejestracyjny | |
| 2. Kraj poprzedniej rejestracji | |
| 3. Kraj producenta | |
| 4. Numer identyfikacyjny (VIN) lub nadwozia (podwozia/ramy)* | |
| 5. Marka | |
| 6. Model handlowy | |
| 7. Typ/wariant/wersja ¹⁾ |/..... |
| 8. Rodzaj pojazdu | |
| 9. Podrodzaj | |
| 10. Przeznaczenie | |
| 11. Barwa nadwozia ²⁾ | |
| 12. Masa własna | kg |
| 13. Maksymalna ładowność | kg |
| (konstrukcyjna – przewidziana przez producenta) | |
| 14. Dopuszczalna ładowność | kg |
| (administracyjna – przewidziana przepisami krajowymi) | |
| 15. Maksymalna masa całkowita | kg |
| (konstrukcyjna – przewidziana przez producenta) | |
| 16. Dopuszczalna masa całkowita | kg |
| (administracyjna – przewidziana przepisami krajowymi) | |
| 17. Liczba miejsc do siedzenia/ogółem |/..... |
| 18. Liczba miejsc do stania/leżenia |/..... |
| 19. Maksymalna masa całkowita ciągniętej przyczepy (bez hamulca) | kg |
| 20. Maksymalna masa całkowita ciągniętej przyczepy (z hamulcem) | kg |
| 21. Liczba osi/liczba kół |/..... |
| 22. Rozstaw osi skrajnych | m |
| 23. Rozstaw osi tylnych 1-2-3 |/..... m |
| 24. Rozstaw kół |/..... m |
| 25. Rozmiar opon/nośność opon..... |/..... kg |
| 26. Maksymalny nacisk osi/grup osi przedniej..... | kN |
| (konstrukcyjny – przewidziany przez producenta) | |
| 27. Dopuszczalny nacisk osi/grup osi przedniej ³⁾ | kN |
| (administracyjny – przewidziany przepisami krajowymi) | |
| 28. Maksymalny nacisk osi/grup osi tylnej 1 | kN |
| (konstrukcyjny – przewidziany przez producenta) | |
| 29. Dopuszczalny nacisk osi/grup osi tylnej 1 ³⁾ | kN |
| (administracyjny – przewidziany przepisami krajowymi) | |

30. Maksymalny nacisk osi tylnej 2	kN
(konstrukcyjny – przewidziany przez producenta)		
31. Dopuszczalny nacisk osi tylnej 2 ³⁾	kN
(administracyjny – przewidziany przepisami krajowymi)		
32. Maksymalny nacisk osi tylnej 3	kN
(konstrukcyjny – przewidziany przez producenta)		
33. Dopuszczalny nacisk osi tylnej 3 ³⁾	kN
(administracyjny – przewidziany przepisami krajowymi)		
34. Pojemność skokowa silnika	cm ³
35. Rodzaj silnika/rodzaje paliwa/.....	
36. Rodzaj dopalacza katalitycznego	
37. Maksymalna moc netto silnika przy obrotach	min ⁻¹	kW
38. Miejsce mocowania tabliczki	
39. Miejsce wybicia numeru VIN lub nadwozia (podwozia/ramy)*	
40. Długość**	m
41. Szerokość	m
42. Wysokość	m
43. Rok produkcji	
44. Dopuszczalna masa całkowita zespołu pojazdów	kg
45. Maksymalna masa całkowita zespołu pojazdów	kg

Uwagi:

1.
(nr i data opinii rzeczoznawcy samochodowego, jeżeli jej żądano)
2.
(nazwisko i imię rzeczoznawcy samochodowego, firma)
3.
(treść opinii rzeczoznawcy samochodowego, firma)

Dodatkowe informacje***:

(data badania)

(pieczęć identyfikacyjna
uprawnionego diagnosty)(podpis, pieczęć imienna
uprawnionego diagnosty)

UWAGA:

W pozycjach nie dotyczących danego rodzaju pojazdu należy umieścić znak „X”

* Niepotrzebne skreślić

** W przypadku naczep należy dodatkowo podać; przez długość rozumie się odległość między osią sworznia siodłowego urządzenia sprzęgającego a tylnym obrysem naczepy

*** Należy wymienić dodatkowe wyposażenie pojazdu takie, jak np hak, urządzenia podlegające dozorowi technicznemu, wyposażenie w instalację do zasilania gazem

¹⁾ Wariant/wersję podać, o ile występuje²⁾ Wskazać tylko jeden z podstawowych kolorów, np : biały, żółty, pomarańczowy, czerwony, fioletowy, niebieski, zielony, szary, brązowy, czarny³⁾ Podkreślić wartość największą

WZÓR OPISU ZMIAN DOKONANYCH W POJEŹDZIE

.....
(pieczęć stacji kontroli pojazdów)

OPIS ZMIAN DOKONANYCH W POJEŹDZIE

Załącznik do zaświadczenia o przeprowadzonym badaniu technicznym nr z dnia pojazdu o nr rejestracyjnym
(marka, typ, model)

I. Opis zmian:

.....
.....
.....
.....
.....
.....

Ia. Odpowiednie zdjęcia zmian:**II. Ocena dokonanych zmian^{*)}:**

1. Dokonane zmiany są zgodne z przepisami ustawy i rozporządzenia o warunkach technicznych.
2. Dokonane zmiany nie spełniają wymagań przepisów ustawy i rozporządzenia o warunkach technicznych ze względu na:

.....
.....
.....
.....

III. Nowe dane techniczne pojazdu po dokonaniu zmian:

1. Marka
2. Model
3. Rodzaj
4. Podrodzaj
5. Przeznaczenie
6. Kolor nadwozia^{**)}
7. Masa własna kg
8. Dopuszczalna ładowność kg
(administracyjna – przewidziana przepisami krajowymi)
9. Dopuszczalna masa całkowita pojazdu kg
(administracyjna – przewidziana przepisami krajowymi)

10. Liczba miejsc siedzących, włączając siedzenie kierowcy
11. Liczba miejsc stojących, jeżeli występuje
12. Maksymalna masa całkowita ciągniętej przyczepy (z hamulcem) kg
13. Największy dopuszczalny nacisk osi kN
(administracyjny – przewidziany przepisami krajowymi, na osi, dla której jest największy)
14. Pojemność silnika/moc netto cm³/kW
15. Rodzaj silnika/rodzaj paliwa/.....
16. Długość m
17. Szerokość m
18. Wysokość m
19. Rok produkcji
20.

IV. Uwagi:

1.
(nr i data opinii rzeczoznawcy samochodowego, jeżeli jej żądano)
2.
(nazwisko i imię oraz numer identyfikacyjny rzeczoznawcy samochodowego, firma)
3.
(treść opinii rzeczoznawcy samochodowego)

.....
(data badania)

.....
(pieczęć identyfikacyjna
uprawnionego diagnosty)

.....
(podpis, pieczęć imienna
uprawnionego diagnosty)

UWAGA:

W pozycjach nie dotyczących danego rodzaju pojazdu należy umieścić znak „X”.

^{*)} Niepotrzebne skreślić.

^{**)} Wskazać tylko jeden z podstawowych kolorów, np.: biały, żółty, pomarańczowy, czerwony, purpurowy/fioletowy, niebieski, zielony, szary, brązowy, czarny.

**WZÓR ZAŚWIADCZENIA O PRZEPROWADZONYM BADANIU TECHNICZNYM AUTOBUSU,
KTÓREGO DOPUSZCZALNA PRĘDKOŚĆ NA AUTOSTRADZIE I DRODZE EKSPRESOWEJ
WYNOŚI 100 km/h**

ZAŚWIADCZENIE			
o przeprowadzonym badaniu technicznym autobusu, którego dopuszczalna prędkość na autostradzie i drodze ekspresowej wynosi 100 km/h			
..... (pieczęć stacji kontroli pojazdów)			Nr ¹⁾
Marka	Typ, model handlowy	Rodzaj pojazdu	Nr rejestracyjny
Nr identyfikacyjny (VIN) nr nadwozia/podwozia/ramy			Data pierwszej rejestracji
Rok produkcji			Uwagi:
Prędkość maksymalna		km/h	
Maksymalna moc netto silnika		kW	
Liczba miejsc siedzących			
Maksymalna masa całkowita		kg	
Dopuszczalna masa całkowita		kg	
Dopuszczalny nacisk osi przedniej		kN	
Dopuszczalny nacisk osi tylnej 1		kN	
Dopuszczalny nacisk osi tylnej 2		kN	
Rozmiar opon kół osi przedniej			
Rozmiar opon kół osi tylnej 1			
Rozmiar opon kół osi tylnej 2			
ZAKRES BADANIA			Wynik badania
<i>1</i>			1/0/X
<i>2</i>			2²⁾
<i>3</i>			3
Ogranicznik prędkości jazdy maks. 100 km/h			
Układ hamulcowy	Międzynarodowa homologacja		
	Zwalniacz elektryczny/hydrauliczny/inny ^{*)}		
	Urządzenie przeciwblokujące (ABS)		
Potwierdzenie producenta o pozytywnym wyniku badania w zakresie stateczności ruchu			
Siedzenia	Turystyczne		
	Pasy bezpieczeństwa na siedzeniach niezabezpieczonych		
	Zamocowanie pasów bezpieczeństwa		
	Tabliczki informujące o obowiązku używania pasów bezpieczeństwa		
	Zabezpieczenie tylne miejsca kierowcy		
Urządzenia do mocowania bagażu			
Ogumienie	Międzynarodowa homologacja		
	Głębokość bieżnika minimum 3 mm		
	Wskaźnik prędkości (km/h)		
	Wskaźnik wytrzymałości (kg)		
Tachograf o zakresie pomiarowym minimum 125 km/h			
Wskaźnik stosunku maksymalnej mocy netto silnika do DMC nie mniejszy niż 11,0 kW/t			
Termin następnego okresowego badania technicznego autobusu do:			
Na podstawie wyniku badania stwierdzono, że pojazd:		1.	Spełnia warunki dodatkowe dla autobusu 100 km/h ^{*)}
		2.	Nie spełnia warunków dodatkowych dla autobusu 100 km/h ^{*)}
Zaświadczenie jest ważne 1/2 roku od daty wystawienia, tj. do:			
..... (data badania)		 (pieczęć identyfikacyjna uprawnionego diagnosty)
..... (podpis, pieczęć imienna uprawnionego diagnosty)			

OBJAŚNIENIA:

*) Niepotrzebne skreślić.

1) Numer zaświadczenia jest identyczny z numerem z rejestru badań technicznych (załącznik nr 8 do rozporządzenia).

W przypadku wydania duplikatu zaświadczenia, do wcześniej nadanego numeru zaświadczenia dodaje się „D”, co oznacza „duplikat”.

2) W kolumnie nr 2 – cyfra „1” – oznacza pozytywny wynik badania, cyfra „0” – oznacza negatywny wynik badania, litera „X” – oznacza „Nie dotyczy”.

WZÓR ORAZ SPOSÓB WYPEŁNIENIA ZAŚWIADCZENIA O PRZEPROWADZONYM
DODATKOWYM BADANIU TECHNICZNYM POJAZDU PRZEZNACZONEGO
DO PRZEWOZU NIEKTÓRYCH TOWARÓW NIEBEZPIECZNYCH

.....
(pieczęć stacji kontroli pojazdów)

.....
(miejsowość, data)

ZAŚWIADCZENIE nr*
o przeprowadzonym dodatkowym badaniu technicznym pojazdu
przeznaczonego do przewozu niektórych towarów niebezpiecznych

Marka Typ, model handlowy
Nr rejestracyjny Data pierwszej rejestracji za granicą/w kraju
Numer identyfikacyjny (VIN) lub nr nadwozia (podwozia/ramy)
Kategoria pojazdu¹⁾ Rodzaj pojazdu

I. ZGODNIE Z WYNIKIEM BADANIA:

- 1) Pojazd odpowiada warunkom technicznym określonym w załączniku B do umowy ADR, z uwzględnieniem daty pierwszej rejestracji pojazdu dla określonego w tym załączniku typu pojazdu:

FL	OX	AT	EX/II	EX/III	MEMU ²⁾
----	----	----	-------	--------	--------------------

- 2) Pojazd nie odpowiada warunkom technicznym określonym dla wymienionych w tabeli typów²⁾.

II. NASTĘPNY TERMIN OKRESOWEGO BADANIA TECHNICZNEGO POJAZDU DO DNIA:

.....

III. INFORMACJE DODATKOWE³⁾:

- 1) Cysterna/elementy pojazdu-baterii/elementy pojazdu „MEMU”⁴⁾ spełniają wymagania umowy ADR, co zostało potwierdzone protokołem właściwego organu dozoru technicznego nr dnia, ważnym do dnia, termin najbliższego badania
- 2) Zamontowany zwalniacz spełnia wymagania badania typu i posiada skuteczność wystarczającą dla jednostki transportowej o dopuszczalnej masie całkowitej ton⁵⁾.
- 3) Zamontowany układ przeciwblokujący kategorii
- 4) Instalacja elektryczna w przedziale ładunkowym pojazdu: „EX/II” lub „EX/III” odpowiada/nie odpowiada⁶⁾ dodatkowym warunkom technicznym określonym w załączniku B do umowy ADR dla materiałów wybuchowych klasy pierwszej, grupy zgodności J.
- 5) Na podstawie Regulaminu EKG ONZ nr 105 dla pojazdu podstawowego badanego pojazdu wystawiono świadectwo homologacji nr z dnia; jednostka badawcza⁷⁾.

IV. UWAGI:

.....
.....

.....
(pieczęć identyfikacyjna)

.....
(podpis, pieczęć imienna
uprawnionego diagnosty)

OBJAŚNIENIA:

* Numer zaświadczenia jest identyczny z numerem z rejestru badań technicznych (załącznik nr 8 do rozporządzenia). W przypadku wydania duplikatu zaświadczenia, do wcześniej nadanego numeru dodaje się „D”, co oznacza „duplikat”.

- 1) Kategoria pojazdu przyjęta na potrzeby homologacji (odpowiednio N₁, N₂, lub N₃ dla pojazdów samochodowych i O₁, O₂, O₃, lub O₄ dla przyczep i naczep).
- 2) Wykreślić, jeżeli nie dotyczy badanego pojazdu.
Odpowiednio do wyniku badania uprawniony diagnosta stwierdza w zaświadczeniu, że pojazd odpowiada warunkom technicznym podanym w załączniku B do umowy ADR dla określonych w tym załączniku następujących typów pojazdów:
 - 1) „FL” – oznaczającego:
 - a) pojazd przeznaczony do przewozu materiałów ciekłych o temperaturze zapłonu nie wyższej niż 60°C (z wyjątkiem UN 1202 paliwa do silników Diesla zgodnego z normą EN 590:2004, oleju gazowego i oleju opałowego (lekkiego) o temperaturze zapłonu określonej w normie EN 590:2004) w cysternach stałych lub odejmowalnych o pojemności przekraczającej 1 m³ lub w kontenerach-cysternach lub cysternach przenośnych o pojemności całkowitej przekraczającej 3 m³ lub
 - b) pojazd przeznaczony do przewozu gazów palnych w cysternach stałych lub cysternach odejmowalnych o pojemności przekraczającej 1 m³ lub w kontenerach-cysternach, cysternach przenośnych lub wieloelementowych kontenerach do gazu (MEGC) o pojemności jednostkowej przekraczającej 3 m³, lub
 - c) pojazd-baterię przeznaczony do przewozu gazów palnych o pojemności całkowitej przekraczającej 3 m³;
 - 2) „OX” – oznaczającego pojazd przeznaczony do przewozu nadtlenu wodoru stabilizowanego lub nadtlenu wodoru stabilizowanego w roztworze wodnym, o zawartości nadtlenu wodoru przekraczającego 60% (klasa 5.1 według umowy ADR, numer UN 2015), w cysternach stałych lub cysternach odejmowalnych o pojemności przekraczającej 1 m³, albo w kontenerach-cysternach lub cysternach przenośnych, o pojemności jednostkowej przekraczającej 3 m³;
 - 3) „AT” – oznaczającego:
 - a) pojazd inny niż pojazd „EX/III”, „FL” lub „OX”, przeznaczony do przewozu towarów niebezpiecznych w cysternach stałych, cysternach odejmowalnych o pojemności przekraczającej 1 m³, lub w kontenerach-cysternach, cysternach przenośnych lub wieloelementowych kontenerach do gazu (MEGC) o pojemności jednostkowej przekraczającej 3 m³ lub
 - b) pojazd-baterię, inny niż pojazd „FL”, o pojemności całkowitej przekraczającej 1 m³;
 - 4) „EX/II” – oznaczającego pojazd przeznaczony do przewozu materiałów i przedmiotów wybuchowych (klasy 1);
 - 5) „EX/III” – oznaczającego pojazd inny niż pojazd „EX/II”, przeznaczony do przewozu materiałów i przedmiotów wybuchowych (klasy 1); albo stwierdza, że nie spełnia tych wymagań dla żadnego z wymienionych typów pojazdów;
 - 6) „MEMU” – oznaczającego jednostkę lub pojazd z zamontowaną jednostką służące do wytwarzania materiałów wybuchowych z towarów niebezpiecznych, które nie są materiałami wybuchowymi, i ładowania ich do otworów strzałowych. Jednostka taka składa się z cystern, kontenerów do przewozu luzem, aparatury do wytwarzania, pomp, oraz związanego z nimi wyposażenia.
- 3) Odpowiednio do wyniku badania technicznego pojazdu uprawniony diagnosta podaje dodatkowo w zaświadczeniu następujące informacje:
 - 1) numer, datę wydania i datę ważności protokołu właściwego organu dozoru technicznego, stwierdzającego, że cysterna(-ny) lub elementy pojazdu-baterii/„MEMU” odpowiadają warunkom technicznym podanym w załączniku B do umowy ADR – w przypadku określonych w tym załączniku cystern lub elementów pojazdu-baterii;
 - 2) dopuszczalną masę całkowitą jednostki transportowej, dla której wystarczająca jest skuteczność zwalniacza – w przypadku pojazdów samochodowych typu: „FL”, „OX”, „AT”, „EX/III”, „MEMU”, dla których zwalniacz jest wymagany na podstawie przepisów załącznika B do umowy ADR;

- 3) stwierdzenie, że instalacja elektryczna w przedziale ładunkowym odpowiada dodatkowym warunkom technicznym określonym w załączniku B do umowy ADR dla materiałów wybuchowych klasy pierwszej, grupy zgodności J według umowy ADR – w przypadku pojazdów „EX/II” i „EX/III” przeznaczonych do przewozu tych materiałów, oraz
- 4) numer, datę wydania i nazwę upoważnionej jednostki badawczej z wyciągu ze świadectwa homologacji wystawionego przez producenta lub importera pojazdu na podstawie Regulaminu EKG ONZ nr 105 – w przypadku gdy dla typu pojazdu podstawowego badanego pojazdu wydano takie świadectwo homologacji i przedstawiono je przed rozpoczęciem badania technicznego pojazdu.
- 4) Dla pojazdu-cysterny lub pojazdu-baterii lub pojazdu „MEMU” podkreślić właściwą nazwę. W pozostałych przypadkach skreślić całe zdanie.
- 5) W przypadku pojazdów samochodowych, dla których wymagany jest zwalniacz, wpisać właściwą wartość. W pozostałych przypadkach skreślić całe zdanie.
- 6) W przypadku pojazdu „EX/II” lub „EX/III” właściwe podkreślić. W pozostałych przypadkach skreślić całe zdanie.
- 7) W przypadku gdy nie przedstawiono wyciągu ze świadectwa homologacji typu pojazdu, wykreślić całe zdanie.

ZAKRES WYMAGANYCH DANYCH ZAMIESZCZANYCH W REJESTRZE
ZWIĄZANYCH Z DOPUSZCZENIEM POJAZDÓW DO RUCHU

1. Załącznik określa zakres wymaganych danych zamieszczanych w rejestrze.
2. W rejestrze zamieszcza się następujące dane i informacje o wykonanych badaniach technicznych pojazdów i innych czynnościach związanych z dopuszczeniem pojazdu do ruchu:
 - 1) nadanie kolejnego numeru w rejestrze,
 - 2) data przeprowadzonego badania technicznego pojazdu,
 - 3) marka/typ/model handlowy pojazdu,
 - 4) numer rejestracyjny pojazdu/seria i numer dowodu rejestracyjnego,
 - 5) numer identyfikacyjny pojazdu lub numer nadwozia/podwozia/ramy,
 - 6) rodzaj pojazdu, rodzaj badania, wykonywane czynności,
 - 7) data pierwszej rejestracji w kraju/za granicą,
 - 8) termin następnego badania technicznego pojazdu,
 - 9) wynik badania technicznego wraz z podaniem symbolu wyniku badania technicznego*,
 - 10) numer uprawnionego diagnosty,
 - 11) informacje dotyczące uiszczenia opłaty ewidencyjnej (uiszczono/nie uiszczono),
 - 12) rodzaj paliwa**,
 - 13) dodatkowe informacje, np. wyposażenie w hak, urządzenia podlegające dozorowi technicznemu, instalację do zasilania gazem,
 - 14) informacje o dokonanej korekcie – z podaniem: daty, numeru uprawnienia diagnosty dokonującego zmian oraz zakresu tych zmian,
 - 15) warunki i ograniczenia dotyczące korzystania z pojazdu,
 - 16) stwierdzone usterki wraz z podaniem numeru z kolumny pierwszej i trzeciej załącznika nr 1 i/lub 2,
 - 17)¹⁶⁾ kategoria pojazdu,
 - 18)¹⁶⁾ oznaczenie kraju rejestracji,
 - 19)¹⁶⁾ odczyt licznika przebiegu pojazdu w momencie badania.
3. W przypadku wydawania zaświadczenia o przeprowadzeniu badania technicznego pojazdu, należy ten fakt oznaczyć symbolem „Z” w rubryce rejestru „Seria i numer dowodu rejestracyjnego” (numer zaświadczenia jest identyczny z numerem rejestru).
4. W przypadku pojazdów wyposażonych w instalację do zasilania gazem lub z zainstalowanymi urządzeniami podlegającymi dozorowi technicznemu, należy podać informację o dopuszczeniu urządzenia technicznego do eksploatacji, podając numer i datę wystawienia protokołu oraz decyzji dopuszczającej urządzenie do eksploatacji, wydanej przez właściwy organ dozoru technicznego.

OBJAŚNIENIA:

- * Symbole wyniku badania:
 - „P” – pojazd spełnia wymagania techniczne art. 66 ustawy,
 - „N” – pojazd nie spełnia wymagań technicznych art. 66 ustawy oraz w przypadku zatrzymania dowodu rejestracyjnego (pozwolenia czasowego) podać cyframi termin ważności zezwolenia na używanie pojazdu (np. 07.12.2009),
 - „X” – nie dotyczy.
- ** Symbole rodzajów paliwa:
 - P – benzyna,
 - D – olej napędowy,
 - M – mieszanka (paliwo-olej),
 - LPG – gaz skroplony (propan-butan),
 - CNG – gaz sprężony ziemny (metan),
 - LNG – skroplony schłodzony gaz ziemny,
 - H – wodór,
 - BD – biodiesel,
 - E85 – etanol,
 - EE – energia elektryczna,
 - 999 – inne.

¹⁶⁾ Dodany przez przez § 1 pkt 4 rozporządzenia, o którym mowa w odnośniku 9.

WZORY pieczętek identyfikacyjnych uprawnionego diagnosty oraz stacji kontroli pojazdów		
1.	<p>1 i 2 →</p> <p>3 →</p>	<p>Wzór pieczętki identyfikacyjnej uprawnionego diagnosty okręgowej stacji kontroli pojazdów</p>
2.	<p>1 i 2 →</p> <p>6 →</p> <p>3 →</p>	<p>Wzór pieczętki identyfikacyjnej uprawnionego diagnosty podstawowej stacji kontroli pojazdów</p>
3.	<p>1 i 2 →</p> <p>6 →</p> <p>7 →</p> <p>3 →</p>	<p>Wzór pieczętki identyfikacyjnej uprawnionego diagnosty podstawowej stacji kontroli pojazdów wykonującej niektóre badania z zakresu okręgowej stacji kontroli pojazdów</p>
4.	<p>5 →</p>	<p>Wzór pieczętki imiennej uprawnionego diagnosty</p>
5.	<p>4 →</p> <p>2 →</p> <p>4 →</p>	<p>Wzór pieczętki okręgowej stacji kontroli pojazdów</p>
6.	<p>4 →</p> <p>2 →</p> <p>6 →</p> <p>4 →</p>	<p>Wzór pieczętki podstawowej stacji kontroli pojazdów</p>
7.	<p>4 →</p> <p>2 →</p> <p>6 i 7 →</p> <p>4 →</p>	<p>Wzór pieczętki podstawowej stacji kontroli pojazdów wykonującej niektóre badania z zakresu okręgowej stacji kontroli pojazdów</p>

OBJAŚNIENIA:

1. SKP – skrót wyrazów Stacja Kontroli Pojazdów.
 2. XXX/000, XXX/000/P – kody rozpoznawcze stacji kontroli pojazdów składające się z następujących elementów:
 - XXX – właściwy wyróżnik województwa i powiatu oznaczony według przepisów dotyczących rejestracji i oznaczania pojazdów (dwie lub odpowiednio trzy litery),
 - 000 – numer kolejny stacji kontroli pojazdów (dla stacji działających w dniu wejścia w życie rozporządzenia – numer nadany na podstawie dotychczasowych przepisów),
 - P – stały element kodu rozpoznawczego podstawowych stacji kontroli pojazdów.
 3. XXX/D/0000 – numer uprawnienia diagnosty składający się z następujących elementów:
 - XXX – właściwy wyróżnik województwa i powiatu oznaczony według przepisów dotyczących rejestracji i oznaczania pojazdów (dwie lub odpowiednio trzy litery),
 - D – stały element numeru uprawnienia diagnosty, oznaczający: „diagnosta”,
 - 0000 – kolejny numer diagnosty.
- UWAGA:*
- Numer uprawnienia diagnosty zostaje zachowany w przypadku:
- 1) zmiany uprawnienia diagnosty;
 - 2) zmiany stacji kontroli pojazdów, na której jest zatrudniony;
 - 3) zmiany miejsca zamieszkania związanej ze zmianą właściwości miejscowej organu wydającego uprawnienie diagnosty.
4. Przykładowa nazwa, adres i numer telefonu stacji kontroli pojazdów upoważnionej do przeprowadzania badań technicznych pojazdów.
 5. Przykładowe dane uprawnionego diagnosty.
 6. Symbole rodzajów pojazdów:
 - A – motocykle i motorowery,
 - B – pojazdy samochodowe o dopuszczalnej masie całkowitej do 3,5 t, z wyłączeniem motocykli i motorowerów,
 - C – pojazdy samochodowe o dopuszczalnej masie całkowitej powyżej 3,5 t do 16 t lub
 - CC – pojazdy samochodowe o dopuszczalnej masie całkowitej powyżej 3,5 t,
 - D – autobusy o dopuszczalnej masie całkowitej powyżej 3,5 t,
 - T – ciągniki rolnicze,
 - E – przyczepy przeznaczone do łączenia z pojazdami silnikowymi, do których jest upoważniona stacja kontroli pojazdów.
 7. Symbole rodzajów badań:
 - a – autobusów, których dopuszczalna prędkość na autostradzie i drodze ekspresowej wynosi 100 km/h,
 - c – pojazdów przystosowanych do zasilania gazem,
 - d – pojazdów zarejestrowanych po raz pierwszy za granicą lub pojazdów nowego typu wyprodukowanych lub importowanych w ilości jednej sztuki rocznie,
 - e – pojazdów skierowanych na badania techniczne przez organ kontroli ruchu drogowego lub starostę, dla których wymagane jest specjalistyczne badanie, oraz pojazdów, w których dokonano zmian konstrukcyjnych lub wymiany elementów powodujących zmianę danych w dowodzie rejestracyjnym,
 - f – pojazdu marki „SAM” co do zgodności z warunkami technicznymi,
 - h – umieszczanie nadanych cech identyfikacyjnych pojazdu.